

IZRADA PROJEKTA :

ALBUS d.o.o., Biogradska 3, 21000 Split

e mail: mario.domljanovic1@st.ht.hr

Tel. : +385 (0)98 9367046

OIB: 96388014697

NARUČITELJ - PODNOSITELJ ZAHTJEVA:

GRAD SUPETAR - Vlačica 5, 21400 Supetar

GRAĐEVINA - ZAHVAT U PROSTORU :

DJEČJE IGRALIŠTE U SPLITSKOJ

(1. FAZA UREĐENJA REKREACIJSKE ZONE U SPLITSKOJ)

LOKACIJA :

SPLITSKA

NAZIV PROJEKTA:

**GLAVNI PROJEKT UREĐENJA DJEČJEG IGRALIŠTA U SPLITSKOJ**

STRUKOVNA ODREDNICA: GRAĐEVINSKI PROJEKT

PROJEKTANT : Mario Domljanović dipl. inž. građ.

ODGOVORNA OSOBA U ALBUS d.o.o. - DIREKTOR : Nenad Domljanović dipl. oec.

MJESTO I DATUM IZRADE PROJEKTA:

Split, travanj 2016.

OZNAKA PROJEKTA:

T.D. GSu-10/16

## 1. OPČI DIO

POPIS MAPA GLAVNOG PROJEKTA

MAPA BR.	OZNAKA MAPE	STRUKOVNA ODREDNICA	IZRADA	PROJEKTANT:
..... PROJEKTA .....				
1/1	T.D. GSu-10/16	GRAĐEVINSKI	ALBUS d.o.o. SPLIT Biogradska 3, Split	Mario Domljanović dipl.inž.grad.

GRAĐEVINA: DJEČJE IGRALIŠTE U SPLITSKOJ

T.D. GSu-30/15

GLAVNI PROJEKT - GRAĐEVINSKI

SPLIT, TRAVANJ 2016.

SADRŽAJ: POPIS MAPA PROJEKTA, LIST BR. 1.2.

Na izradi projekta uz projektanta nisu sudjelovali drugi suradnici.

projektant: Mario Domljanović, dipl. inž.građ.

- Br.            Sadržaj :
1.            OPĆI DIO
- 1.1.        Naslovnica projekta
- 1.2.        Popis mapa projekta
- 1.3.        Popis suradnika
- 1.4.        Sadržaj
- 1.5.        Rješenje o upisu tvrtke u sudski registar
- 1.6.        Rješenje o upisu u imenik ovlaštenih inženjera građevinarstva
- 1.7.        Imenovanje projektanta
- 1.8.        Izjava o usklađenosti s propisima
2.            TEHNIČKI DIO PROJEKTA - TEKSTUALNI DIO
- 2.1.        Tehnički opis zahvata u prostoru
- 2.2.        Program kontrole kvalitete
- 2.3.        Iskaz procijenjenih troškova gradnje
3.            TEHNIČKI DIO PROJEKTA - GRAFIČKI DIO
- 3.1.        Situacija
- 3.2.        Situacija - dimenzije i kote
- 3.3.        Situacija - glavne točke
- 3.4.        Presjek 1-1
- 3.5.        Presjek 2-2
- 3.6.        Pristupna rampa
- 3.7.        Ogradni zid
- 3.8.        Ograda
- 3.9.        Sprava za dječju igru br. 1 "Klackalica na spiralnim oprugama"
- 3.10.      Sprava za dječju igru br. 2 "Karusel " - Tlocrt i pogled
- 3.11.      Sprava za dječju igru br. 2 "Karusel" - Temeljenje
- 3.12.      Sprava za dječju igru br. 2 "Karusel" - 3D slika
- 3.13.      Sprava za dječju igru br. 3 "Tobogan " - Nacrti
- 3.14.      Sprava za dječju igru br. 3 "Tobogan" - 3D slika
- 3.15.      Sprava za dječju igru br. 4 "Ljuljačka " - Tlocrt

GRAĐEVINA: DJEČJE IGRALIŠTE U SPLITSKOJ

T. D. GSu-10/16

SPLIT, TRAVANJ 2016.

GLAVNI PROJEKT - GRAĐEVINSKI

SADRŽAJ: SADRŽAJ PROJEKTA, STR. 1.4.1.

- 3.16. Sprava za dječju igru br. 4 "Ljuljačka" - Pogled
- 3.17. Sprava za dječju igru br. 4 "Ljuljačka " - 3D slika
- 3.18. Picnic stol
- 3.19. Klupa
- 3.20. Tabla upozorenja

4. TROŠKOVNIK

## 1.5. RJEŠENJE O UPISU TVRTKE U SUDSKI REGISTAR DJELATNOSTI

## 1.6. RJEŠENJE O UPISU PROJEKTANTA U IMENIK OVLAŠTENIH INŽENJERA



Predmet: Imenovanje projektanta

Br. : 010/16

Na temelju Zakona gradnji (NN 153/13,) te Zakona o poslovima i djelatnostima prostornog uređenja i gradnje (NN 78/15,) donosim slijedeće:

### RJEŠENJE O IMENOVANJU PROJEKTANTA

Za projektanta "Glavnog projekta Dječjeg igrališta u Splitskoj - građevinsko zanatski radovi", oznake TD GSu-10/16, imenuje se:

Mario Domljanović dipl. ing. građ., ovlaštenu inženjer građevinarstva upisan u Imenik ovlaštenih inženjera pod rednim brojem 1070, temeljem rješenja Hrvatske komore ovlaštenih arhitekata i inženjera u graditeljstvu, Klasa: UP/I-360-01/99-01/1070, Urbroj: 314-01-99-1 od 18. kolovoza 1999.

Obrazloženje:

Temeljem prihvaćene ponude GSu-10/16

imenovan je ovlaštenu inženjer za projektanta Glavnog projekta.

Imenovani ispunjava uvjete propisane Zakonom o gradnji (NN 153/13), te Zakonom o poslovima i djelatnostima u prostornom uređenju i gradnji (NN 78/15)

i zaposlenik je tvrtke Albus d.o.o. Split.

Split, 12.04.2016.

Za ALBUS d.o.o. Split

direktor:

Nenad Domljanović dipl. oecc.

Na temelju Zakona o gradnji (NN 153/13) i Pravilnika o sadržaju izjave projektanta o usklađenosti projekta s odredbama posebnih zakona i drugih propisa (N.N. 98/99), daje se slijedeća:

#### Izjava

kojom se potvrđuje da je ovaj "Glavni projekt uređenja Dječjeg igrališta u Splitskoj" - građevinski oznake TD GSu-10/16, usklađen s odredbama zakona i propisa kako slijedi:

- Prostornim planom uređenja Grada Supetra
- Zakon gradnji (NN RH br. 153/13)
- Zakon o građevnim proizvodima (NN RH br. 76/13)
- Zakon o zaštiti na radu (NN RH br. 71/14)
- Zakon o zaštiti od požara (NN RH br. 92/10)
- Zakon o normizaciji (NN RH br. 55/96)
- Zakon o vodama (NN RH br. 107/95)
- Zakon o zaštiti prirode (NN RH br. 30/94)
- Zakon o zaštiti okoliša, (NN RH br. 82/94, 128/94)
- Zakon o zaštiti zraka, (NN RH br. 48/95)
- Tehnički propis za betonske konstrukcije
- HRN 1176 : 2008
- HRN 1177 : 2008

Projektant:

Mario Domljanović d.i.g.

## 2. TEKSTUALNI DIO

## 2.1. TEHNIČKI OPIS ZAHVATA U PROSTORU

### Predmet projekta:

Predmet projekta je uređenje dječjeg igrališta u mjestu Splitska na otoku Braču, što predstavlja 1. fazu uređenja rekreacijske zone u tom mjestu.

Uređenjem dječjeg igrališta stvara se sadržaj potreban djeci predškolskog i školskog uzrasta.

Predmet projekta su građevinsko zanatski radovi i definiranje karakteristika opreme igrališta.

Predmet projekta nije dizajniranje sprava za igru djece ni urbane opreme.

Potrebno je dobiti i ugraditi tipske predgotovljene proizvode iz serijske proizvodnje poznatog proizvođača, prema parametrima definiranim u projektu.

### Postojeće stanje:

Postojeće stanje predmetne površine je neuređeni zemljani plato.

### Predmet zahvata:

#### Profiliranje terena:

Teren je potrebno profilirati nasipom od odgovarajućeg kamenog ili mješanog, a pretežito kamenog materijala.

Nasip izvesti u slojevima uz stabiliziranje svakog sloja.

Ukupna debljina nasipa do 80 cm.

#### Ograđivanje igrališta:

Igralište je nužno ograditi i to će se izvršiti ogradom visine 1.03 m na parapetnom armiranobetonskom zidu.

Ograda će se izvesti od niza panela montiranih na stupove raspoređene u pravilnom razmaku, postavljene na novi armiranobetonski zid.

Tehničke karakteristike ograde podrobno su opisane u dijelu projekta 4. Troškovnik radova.  
Na vratima postaviti tablu za znakom "zabranjen pristup psima" i upozorenjem prema grafičkom prilogu.

#### Površinski sloj igrališta:

Površinski sloj igrališta izvodi se na pripremljenoj i uređenoj posteljici.

U svrhu izrade posteljice, a radi njenog poboljšanja i izravnanja koristiti odgovarajući materijal (jalovinski drobljenac 0-30 mm).

Na uređenoj podlozi igrališta ugradit će se završni sloj - nova podloga igrališta od primjerenog materijala.

Na posteljicu se polaže geotekstil.

Podloga igrališta izvest će se od riječnog kulira, veličine zrna 4-8 mm, u sloju debljine 30 cm.

Ovime se zadovoljavaju sigurnosni standardi za slučaj pada djeteta sa sprava predviđenih za ugradnju.

Materijal se kao poluproizvod nudi na tržištu u trgovačkoj mreži građevinskog materijala.

Nije dozvoljeno ugraditi kameni drobljenac, niti riječni šljunak kopanac sa pozajmišta koji nije prošao obradu kroz sita.

Ispod sprava ljuljački i tobogana, na mjestima izloženim skakanju djece ugraditi gumenu antistres podlogu debljine 4.5 cm, obrubljenu gumenim "L" elementima.

Antistres gumena podloga se polaže na prethodno izvedenu betonsku ploču debljine 10 cm.

#### Elementi pristupačnosti za osobe smanjene pokretljivosti:

Do igrališta će se izvesti pristupna rampa za osobe smanjene pokretljivosti i osobe u invalidskim kolicima.

Na rampu se nastavlja staza i površina sa picnic stolovima.

Ovime se omogućuje korištenje igrališta i djeci s invaliditetom tj. djeci s posebnim potrebama.

Sprave su ovoj kategoriji djece prilagođene dijelom, tj. uz pratnju.

Kao površinska pješačkih površina, postaviti će se predgotovljene betonske ploče 40/40/4 cm, površinske obrade kulir beton (riječni oblutak 4-8 cm) u svrhu osiguranja kvalitetne protuklizne površine u okružju površine igrališta od riječnog šljunka.

#### Sprave za igru djece:

Predmet projekta nije dizajniranje sprava za igru djece ni urbane opreme.

Potrebno je dobiti i ugraditi tipske predgotovljene proizvode iz serijske proizvodnje poznatog proizvođača, prema parametrima definiranim u projektu.

Parametri sprava definirani su u dijelu projekta 3. Grafički dio i dijelu 4. Troškovnik.

#### Urbana oprema:

Od urbane opreme ugradit će se picnic stolovi, klupe za sjedenje i koševi za otpatke.

Urbana oprema definirana je opisom u dijelu projekta 4. Troškovnik.

#### Tehnološki slijed radnji izvođenja:

Radove je na realizaciji predmetne građevine potrebno izvesti u slijedećem tehnološkom slijedu izvođenja:

- pripreme radnje označavanja i ograđivanja gradilišta
- profiliranje terena (iskop i nasip do projektirane kote posteljice)
- profiliranje posteljice prema zadnim kotama i nagibima te po potrebi poboljšanje jalovinskim drobljencem 0-30 mm
- iskop temelja obodnog zida i zidova pristupne rampe
- izrada temelja stupova opreme
- izrada obodnog zida igrališta i zidova pristupne rampe
- izrada nasipa (ispune) pristupne rampe od kamenog drobljenca u slojevima
- izrada gornjeg ustroja
- izrada betonskih rubnjaka
- izrada opločanih površina
- pozicioniranje i ugradnja opreme
- izrada završnog sloja igrališta
- izrada ograde igrališta i rukohvata rampe

#### Izvođenje i kontrola kvalitete pri realizaciji predmetnog zahvata:

Sve radove izvođač mora izvesti u skladu s projektnom dokumentacijom, važećim zakonima i propisima, hrvatskim normama i pravilnicima.

U svrhu kontrole i osiguranja kvalitete ugrađenih materijala i izvedenih radova, izvođač je dužan izvršiti ispitivanje materijala prije početka radova te ispitivanja i mjerenja koja se vrše tijekom i nakon izvođenja radova.

Sva ispitivanja (prethodna i kontrolna), izvođač je dužan osigurati na način da se zadovolje odredbe Zakona o gradnji (NN 153/13) te ostali propisi i norme koji reguliraju predmetnu gradnju, a važeći su u Republici Hrvatskoj.

Za sve materijale i proizvode koji se ugrađuju potrebno je pribaviti certifikate o izvršenim ispitivanjima.

#### Zaštita od požara:

Prema odredbama Zakona o zaštiti od požara (NN 92/10) i Pravilnika o razvrstavanju građevina u skupine po zahtjevnosti mjera zaštite od požara (NN 56/12, 61/12), predmetna građevina spada u građevnu skupinu 1 - manje zahtjevnu građevinu.

Stoga se za predmetnu građevinu ne izrađuje elaborat zaštite od požara.

Pri izvođenju radova pridržavati se mjera zaštite propisanih Pravilnikom o mjerama zaštite od požara kod građenja (NN 141/11).

#### Zaštita na radu:

Pri izvođenju radova pridržavati se pravila zaštite na radu, prema Zakonu o zaštiti na radu (NN 71/14) i Pravilnika o zaštiti na radu na privremenim ili pokretnim gradilištima (NN 51/08).

Prije izvođenja radova izraditi plan izvođenja i predvidjeti odgovarajuće osiguranje radnog prostora te nesmetan pristup mehanizaciji i vozilima gradilišta.

U tu svrhu izvođač je dužan ograditi gradilište te postaviti i održavati potrebnu prometnu signalizaciju i opremu u krugu radilišta i na dijelu okolnih ulica, što uključuje i izradu prometnog rješenja te ishođenje dozvole od nadležnog tijela uprave i prometne policije.

#### Zbrinjavanje otpada:

Pri izvođenju radova pojavljuje se građevinski otpad u malim količinama koji nije opasan i ne ugrožava okoliš.

Otpad nastao pri izvođenju radova ne sadrži tvari koje podliježu fizikalnoj, kemijskoj ili biološkoj razgradnji.

Sav otpadni materijal deponirati na odgovarajućoj legalnoj deponiji otpadnog građevinskog materijala.

### Održavanje:

Sve elemente igrališta potrebno je u razdoblju korištenja redovito kontrolirati i održavati.

Pregledi se moraju vršiti redovito, periodički.

Redoviti pregledi i intervencije:

Redovite preglede koji uključuju vizuelni pregled, potrebno je vršiti svakodnevno.

Ovim pregledima utvrđuju se eventualni veći nedostaci ili oštećenja na elementima igrališta (ogradi, spravama, urbanoj opremi, podlozi ....)

Operativni pregled:

Operativni pregled uključuje pregled elemenata opreme, utvrđivanje njihovih oštećenja, pukotina ili sl., provjeru elemenata veze i svega što može utjecati na temeljna svojstva opreme i igrališta kao građevine.

Operativni pregled vrši se jednom mjesečno.

Godišnji pregled:

Godišnji pregled je detaljan pregled kojim se utvrđuje stanje el. igrališta (ograde, sprava, ur. opreme, podloge).

On uključuje po potrebi i rastavljanje na dijelove nekih elemenata kako bi se utvrdilo stvarno stanje.

Preglede mora obavljati stručna, osposobljena osoba.

U slučaju oštećenja, potrebno je oštećeni element ili njegov dio, do popravka staviti van upotrebe, propisanim označavanjem i ograđivanjem.

Popravak se može izvršiti zamjenom oštećenog elementa isključivo istim, originalnim elementom.

Održavanje sprava za dječju igru i urbane opreme u ispravnom stanju potrebno je vršiti u kontinuitetu, radnjama predviđenim programom održavanja proizvođača opreme.

Održavanje podloge igrališta od riječnog kulira podrazumjeva svakodnevno čišćenje od mogućih onečišćenja, ravnjanje na mjestima gdje može doći do manjih depresija, uslijed skakanja i trčanja djece te periodički obnovu materijala podloge.

Usporediva iskustva pokazuju da se vrata igrališta neuredno zatvaraju pa je, unatoč postavljenom znaku zabrane, moguć pristup igralištu psima i mačkama, koji bi onda mogli zaprljati podlogu igrališta.

Zbog toga je obilazak igrališta, čišćenje i ravnjanje podloge nužno vršiti svakodnevno.

Obnovu izvršiti dodavanjem ili zamjenom materijala, koristeći isključivo materijal predviđen projektom – riječni kulir oblutak 4-8 mm.



Također, moguće je da uslijed dječje igre, šljunak dospije na antistres gumenu podlogu i opločane pješačke površine.

Tamo bi, ako se nakupi u većim količinama, mogao formirati sloj koji može biti uzrok poskliznuća.

Da bi se to izbjeglo, obavezno je navedene površine svakodnevno čistiti tj. mesti.

Antistres gumenu podlogu potrebno je redovito pregledavati i u slučaju

oštećenja hitno zamijeniti, a do izvršene zamjene oštećenog dijela igralište ili njegov dio staviti izvan funkcije.

Izradio: Mario Domljanović d.i.g.

## 2.2. PROGRAM KONTROLE KVALITETE

### Uvod:

Sve radove izvođač mora izvesti u skladu s projektnom dokumentacijom, važećim zakonima i propisima, hrvatskim normama i pravilnicima.

U svrhu kontrole i osiguranja kvalitete ugrađenih materijala i izvedenih radova, izvođač je dužan izvršiti ispitivanje materijala prije početka radova te ispitivanja i mjerenja koja se vrše tijekom i nakon izvođenja radova.

Sva ispitivanja (prethodna i kontrolna), izvođač je dužan osigurati na način da se zadovolje odredbe Zakona o gradnji (NN 153/13) te ostali propisi i norme koji reguliraju predmetnu gradnju, a važeći su u Republici Hrvatskoj.

Za sve materijale i proizvode koji se ugrađuju potrebno je pribaviti tvorničke ateste o izvršenim ispitivanjima i uvjerenja o kvaliteti.

Sve dokaze o kvaliteti moraju izdati ovlaštene tvrtke ili ustanove te ova dokumentacija mora do tehničkog pregleda biti na gradilištu kao dio obvezne gradilišne dokumentacije.

Pri izvođenju radova pridržavati se pravila zaštite na radu, prema Zakonu o zaštiti na radu (NN 71/14) i Pravilnika o zaštiti na radu na privremenim ili pokretnim gradilištima (NN 51/08).

### Posteljica i nosivi mehanički stabilizirani sloj od tampona

Posteljicu je potrebno izvesti prema zadanim visinskim kotama i uzdužnom padu, kako je definirano projektom.

Po potrebi, lokalitete slabo nosivog tla zamijeniti slojem jalovinskog drobljenja.

### Betonski zidovi, temelji, betonska podloga

Temeljnu ploču pristupne rampe i temelje ogradnog zida igrališta izvesti na poboljšanom temeljnom tlu.

Poboljšanje temeljnog tla izvesti slojem kamenog drobljenja granulacije 0-60 mm.

Mimimalna vrijednost izmjerenog modula stišljivosti na koti temeljnog tla iznosi  $M_s = 30 \text{ MN/m}^2$ .

Zasip između zidova rampe izvesti slojem kamenog drobljenja granulacije 0-60 mm.

Mimimalna vrijednost izmjerenog modula stišljivosti na koti završnog sloja iznosi  $M_s = 50 \text{ MN/m}^2$ .

Beton mora biti razreda tlačne čvrstoće C25/30.

Kontrola kvalitete betona sastoji se od kontrole proizvodnje i kontrole suglasnosti s uvjetima projekta konstrukcije.

Nakon uvođenja u posao izvođač izrađuje Projekt betona.

Isti se kao projekt tehnološke izvedbe dostavlja na uvid i odobrenje nadzornom inženjeru.

Projekt betona sadrži:

- \_ sastav betonskih mješavina, količine i tehničke uvjete za projektirane klase betona
- \_ plan betoniranja, organizaciju i opremu
- \_ način transporta i ugradnje betona
- \_ način njege betona
- \_ program kontrolnih ispitivanja sastojaka betona
- \_ program kontrole kvalitete po partijama

Pri izradi Projekta betona potrebno je voditi računa o tehničkim karakteristikama predmetne građevine i uvjetima koji vladaju na lokaciji te njima prilagoditi tehnologiju izvedbe.

Transport betona na mjesto ugradnje izvršiti automješalicama.

Isporučeni beton mora pratiti Isprava o sukladnosti (prema TPBK) koju osigurava proizvođač i otpremnica koja osigurava sljedivost betona kao građevnog proizvoda.

Ugradnju vršiti direktno iz automješalice ili uz pomoć pumpe na udaljenosti maksimalno 1.5 m od mjesta ugradnje nanošenjem u slojevima .

Kompaktiranje - vibriranje betona kod ugradnje vršiti prema pravilima betoniranja, pervibratorima sa odgovarajućim iglama, uzimajući u obzir položaj armature, efekt oplata, zaštitni sloj, masu betona i presjek konstrukcije.

Nakon ugradnje potrebno je provoditi njegu betona najmanje do postizanja 50% tlačne čvrstoće.

Pri izvođenju izvođač je dužan u svemu pridržavati se norme HRN ENV 13670-1

Pregled oplata i armature te ocjenu primjenjene tehnologije betoniranja nadzorni inž. upisuje u građ. dnevnik.

Kontrola kvalitete betona i ispitivanje betona po partijama mora uključiti:

Na gradilištu:

- \_ ispitivanje konzistencije svježeg betona slijeganjem
- \_ uzimanje uzoraka u obliku kocaka brida 20 cm
- \_ mjerenje temperature betona

Uzorke betona uzimati uvijek odvojeno, iz različitih miksera.

U laboratoriju:

GRAĐEVINA: DJEČJE IGRALIŠTE U SPLITSKOJ

T.D. GSu-10/16

SPLIT, TRAVANJ 2016.

GLAVNI PROJEKT - GRAĐEVINSKI

SADRŽAJ: PROGRAM KONTROLE KVALITETE STR. 2.2.2.

\_ ispitivanje tlačne čvrstoće nakon 28 dana

Podloge:

Riječni kulir - šljunak oblutak 4-8 mm na gradilište mora doći s certifikatom o porijeklu tj. s certifikatom da potječe iz registriranog pogona koji djeluje s potrebnim dozvolama.

Antistres gumena podloga mora imati certifikat o udovoljavanju normi EN 1177 2008, za slobodan pad s visine od 1,5 m za podlogu debljine 4,5 cm. .

Oprema igrališta:

Sprave za igru djece:

Sprave se kao predgotovljeni proizvodi izrađuju u pogonu specijalizirane tvrtke.

Svaka sprava mora udovoljavati zahtjevima europske norme EN 1176 2008,

što se dokazuje certifikatom o izvršenom ispitivanju da je sprava ispravna i sigurna za upotrebu, izdanim od strane ovlaštene tvrtke ili institucije.

Izvođač je dužan prije ugradnje sprave, certifikat o izvršenom ispitivanju predočiti nadzornom inženjeru te po njegovom odobrenju pristupiti ugradnji.

Na svakoj spravi mora biti utisnuta pločica sa deklaracijom proizvođača koja osigurava sljedivost sprave kao predgotovljenog proizvoda.

Na pločici moraju biti istaknuti podaci o proizvođaču sprave, serijskom broju proizvodnje, mjesecu i godini proizvodnje te podaci o certifikatu - broj certifikata i tvrtka koja ga je izdala.

Za ugrađenu spravu proizvođač mora dati jamstveni rok i to:

- \_ 5 godina za drvene dijelove od impregniranog ljepljenog lameliranog drva
- \_ 5 godina za dijelove od aluminijske i nehrđajućeg čelika
- \_ 10 godina za dijelove od HDPE materijala
- \_ 5 godina za dijelove od fiberglas materijala
- \_ 5 godina za dijelove od polietilena
- \_ 5 godina za spiralnu oprugu njihalice

Izvođač je dužan pri primopredaji radova priložiti specifikaciju svih originalnih dijelova sprava.

Predgotovljene betonske ploče moraju biti hidrofobne strukture te biti otporni na UV zrake, smrzavanje i sol. Moraju biti ispitane te izvođač mora predložiti certifikat da su u skladu s europskom normom EN 1338:2004.

Ograda:

Ogradu igrališta izvesti prema projektu i osigurati odgovarajući atest o njoj kvaliteti i sigurnosti.

Ostala urbana oprema:

Klupa za sjedenje, koševi za otpatke moraju imati tvorničke certifikate o kvaliteti.

Kao dokaz o kvaliteti ugrađenih materijala i proizvoda te izvedenih radova izvođač je dužan osim gore navedenih dostaviti i slijedeće dokumente:

- \_ nacrt iskolčenja
- \_ certifikate za sve ugrađene materijale i predgotovljene proizvode
- \_ Ispravu o sukladnosti ugrađenog betona
- \_ izvješće o kakvoći ugrađenog betona
- \_ geodetski snimak izvedenog stanja u digitalnom i pisanom obliku

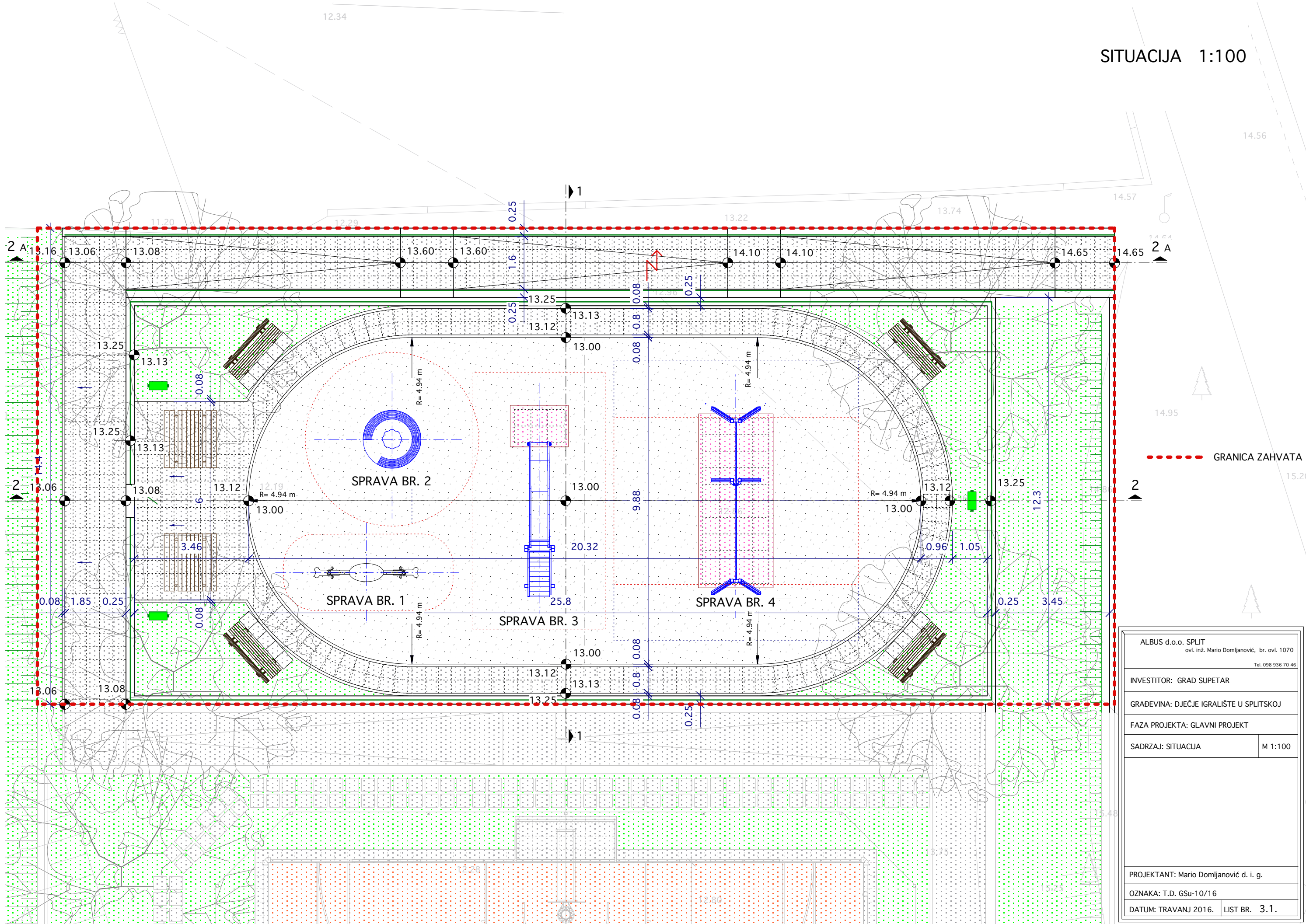
Izradio: Mario Domljanović d.i.g.

### 2.3. ISKAZ PROCJENJENIH TROŠKOVA GRADNJE

	HRK
DJEČJE IGRALIŠTE - GRAĐEVINSKO ZANATSKI RADOVI	344.700,00
PDV:	86.175,00
<b>DJEČJE IGRALIŠTE - GRAĐEVINSKO ZANATSKI RADOVI S PDV-om:</b>	<b>430.875,00</b>
DJEČJE IGRALIŠTE - OPREMA IGRALIŠTA	95.200,00
PDV:	23.800,00
<b>DJEČJE IGRALIŠTE - OPREMA S PDV-om:</b>	<b>119.000,00</b>
DJEČJE IGRALIŠTE - SVEUKUPNO	439.900,00
PDV:	109.975,00
<b>DJEČJE IGRALIŠTE - SVEUKUPNO S PDV-om:</b>	<b>549.875,00</b>

projektant: Mario Domljanović, dipl. inž. građ.

### 3. GRAFIČKI DIO



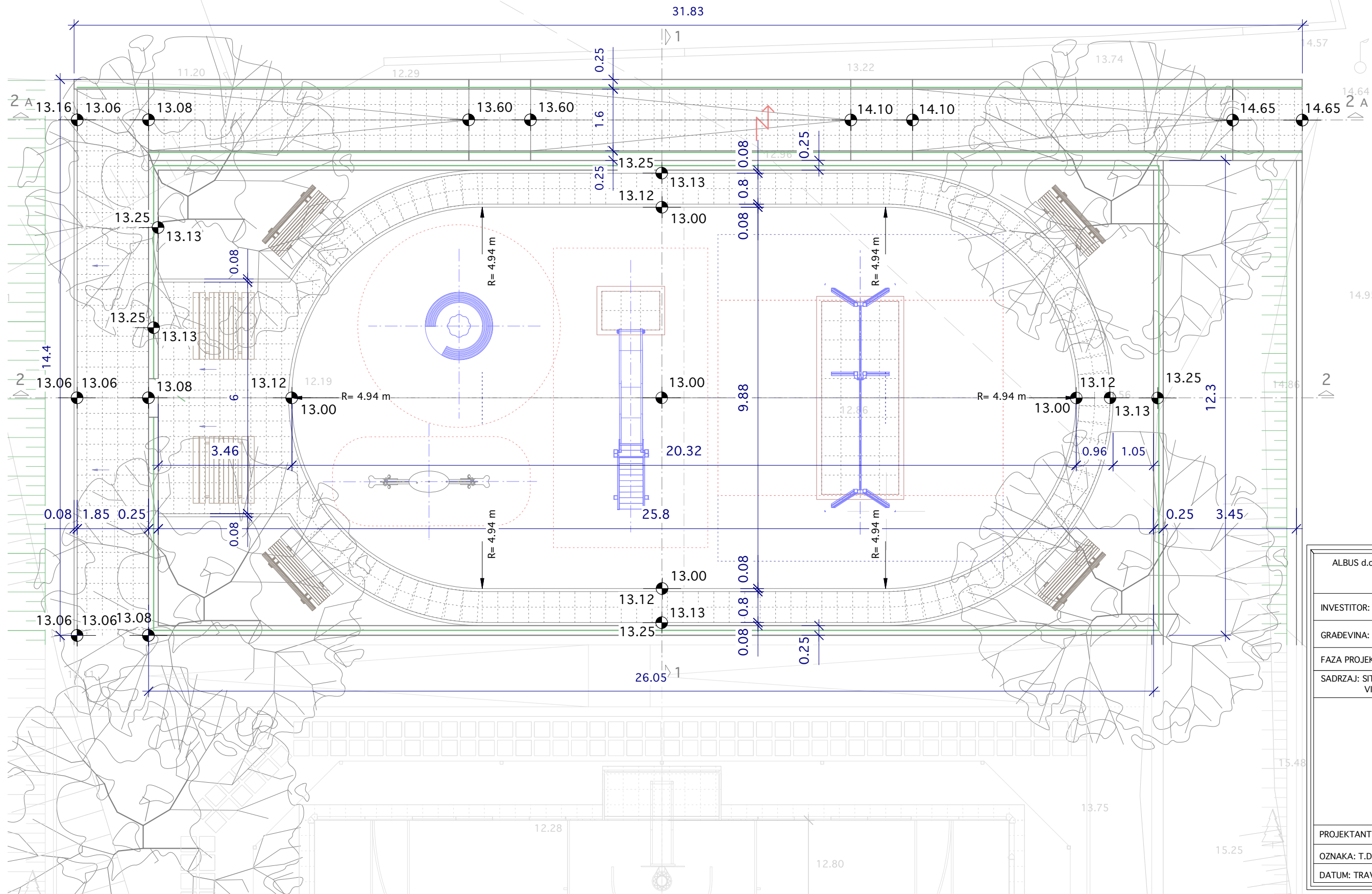
--- GRANICA ZAHVATA

ALBUS d.o.o. SPLIT ovl. inž. Mario Domljanović, br. ovl. 1070 Tel. 098 936 70 46	
INVESTITOR: GRAD SUPETAR	
GRAĐEVINA: DJEČJE IGRALIŠTE U SPLITSKOJ	
FAZA PROJEKTA: GLAVNI PROJEKT	
SADRŽAJ: SITUACIJA	M 1:100
PROJEKTANT: Mario Domljanović d. i. g.	
OZNAKA: T.D. GSu-10/16	
DATUM: TRAVANJ 2016.	LIST BR. 3.1.



SITUACIJA 1:100

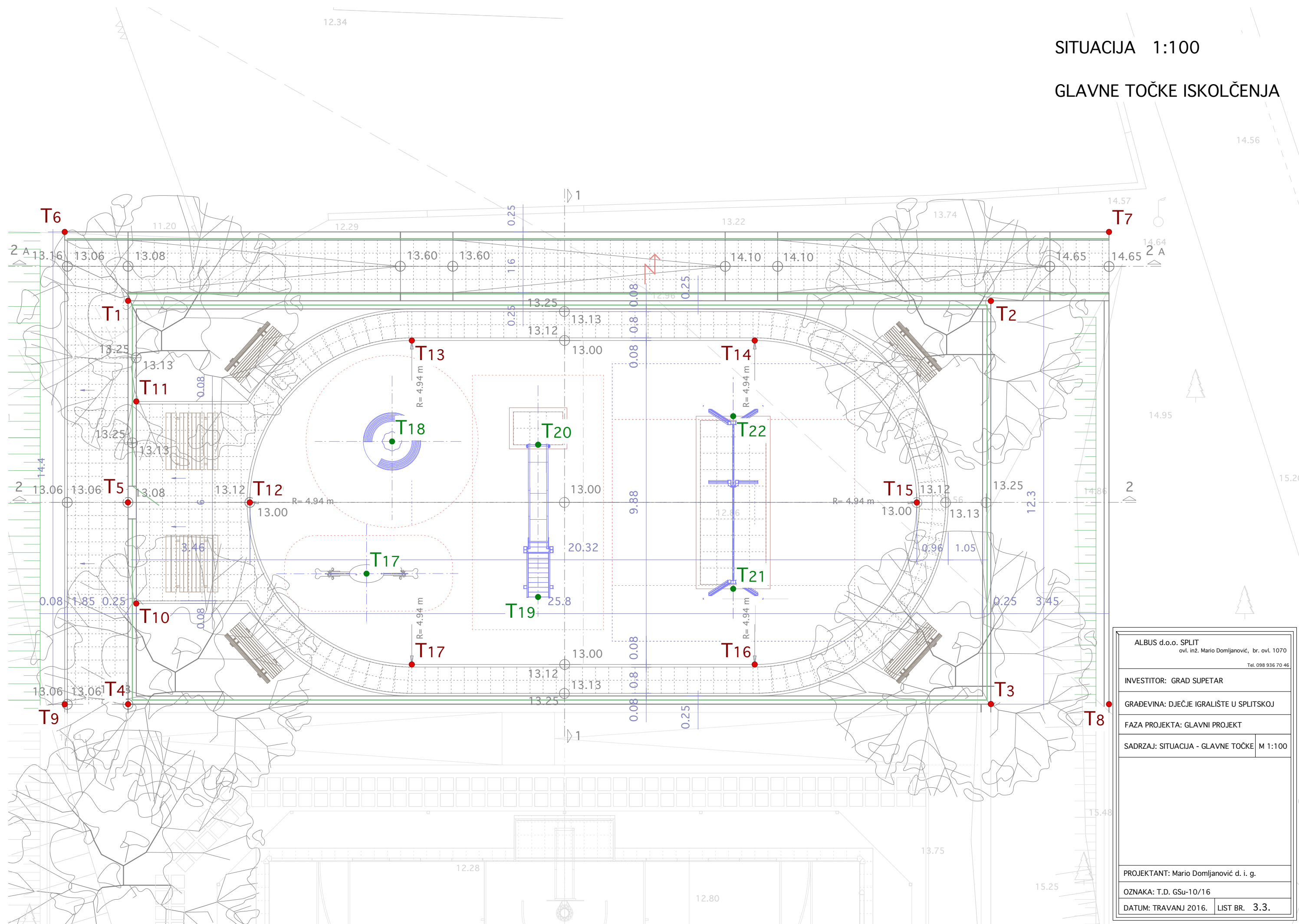
DIMENZIJE I VISINSKE KOTE



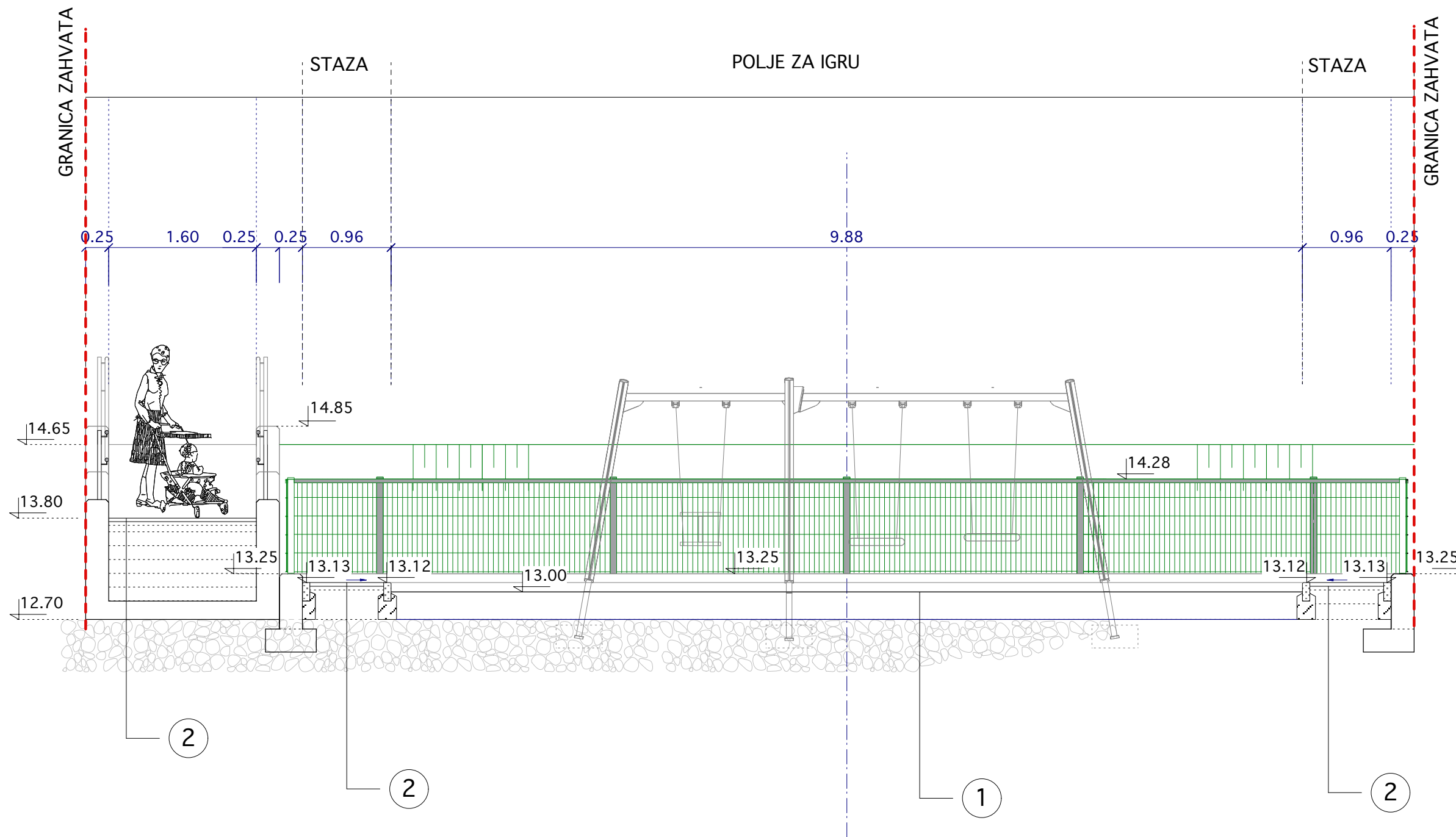
ALBUS d.o.o. SPLIT ovl. inž. Mario Domljanović, br. ovl. 1070 Tel. 098 936 70 46	
INVESTITOR: GRAD SUPETAR	
GRAĐEVINA: DJEČJE IGRALIŠTE U SPLITSKOJ	
FAZA PROJEKTA: GLAVNI PROJEKT	
SADRŽAJ: SITUACIJA - DIMENZIJE I VISINSKE KOTE	M 1:100
PROJEKTANT: Mario Domljanović d. i. g.	
OZNAKA: T.D. GSu-10/16	
DATUM: TRAVANJ 2016.	LIST BR. 3.2.

SITUACIJA 1:100

GLAVNE TOČKE ISKOLČENJA



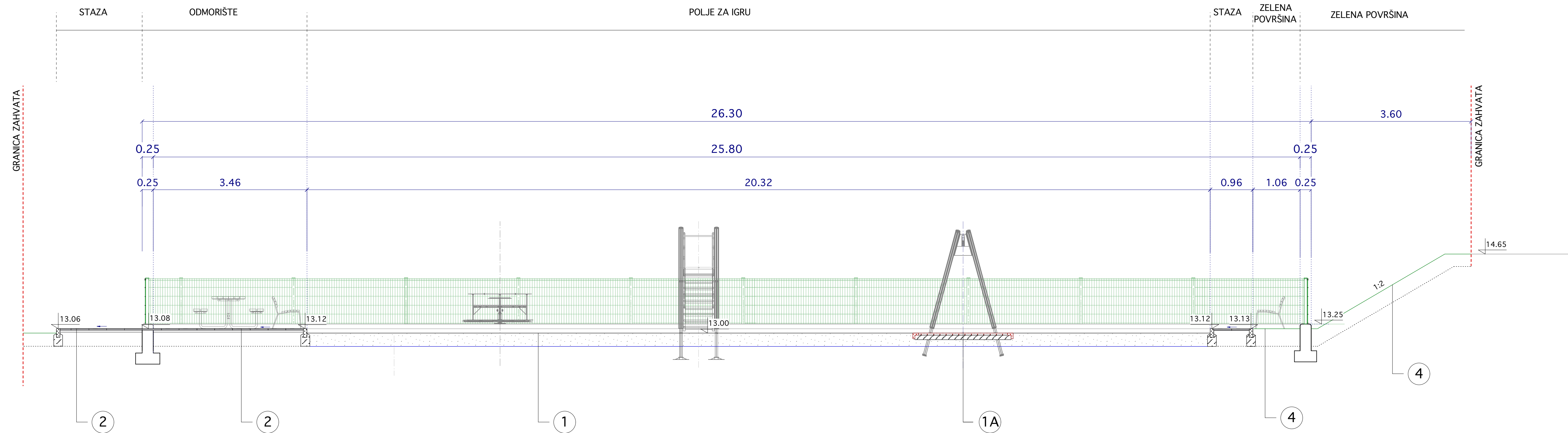
ALBUS d.o.o. SPLIT ovl. inž. Mario Domljanović, br. ovl. 1070 Tel. 098 936 70 46	
INVESTITOR: GRAD SUPETAR	
GRAĐEVINA: DJEČJE IGRALIŠTE U SPLITSKOJ	
FAZA PROJEKTA: GLAVNI PROJEKT	
SADRŽAJ: SITUACIJA - GLAVNE TOČKE M 1:100	
PROJEKTANT: Mario Domljanović d. i. g.	
OZNAKA: T.D. GSu-10/16	
DATUM: TRAVANJ 2016. LIST BR. 3.3.	



- 1
- ZAVRŠNI SLOJ - RIJEČNI KULIR OBLUTAK (4-8 mm) d=30 cm
  - GEOTEKSTIL
  - POBOLJŠANJE POSTELJICE - IZRAVNAVAJUĆI SLOJ OD JALOVINSKOG DROBLJENCA

- 2
- ZAVRŠNI SLOJ - PREDGOTOVLJENE BETONSKE PLOČE 40/40/4 cm (POVR. OBRADA RIJEČNI KULIR OBLUTAK 4-8 mm)
  - SLOJ KAMENOG DROBLJENCA (0-8 mm) d=4-5 cm
  - KAMENI DROBLJENAC (0-60 mm) U SLOJEVIMA DEBLJINE d=15 cm
  - ZAMJENSKI SLOJ OD KAMENOG DROBLJENCA 0-60 mm DEBLJINE 20 cm

ALBUS d.o.o. SPLIT ovl. inž. Mario Domljanović, br. ovl. 1070 Tel. 098 936 70 46	
INVESTITOR: GRAD SUPETAR	
GRAĐEVINA: DJEČJE IGRALIŠTE U SPLITSKOJ	
FAZA PROJEKTA: GLAVNI PROJEKT	
SADRŽAJ: PRESJEK 1-1	M 1:50
PROJEKTANT: Mario Domljanović d. i. g.	
OZNAKA: T.D. GSu-10/16	
DATUM: TRAVANJ 2016.	LIST BR. 3.4.



- ① ZAVRŠNI SLOJ - RIJEČNI KULIR OBLUTAK (4-8 mm) d=30 cm
- GEOTEKSTIL
- POBOLJŠANJE POSTELJICE (IZRAVNAVAJUĆI SLOJ OD JALOVINSKOG DROBLJENCA)

- ①A ANTISTRES GUMENA PODLOGA d=4.5 cm
- BETONSKA PODLOGA ( C 25/30) d=10.0 cm
- KAMENI DROBLJENAC (TAMPON) 0-60 mm d=25.0 cm
- GEOTEKSTIL POLOŽEN NA POSTELJICI
- POBOLJŠANJE POSTELJICE (IZRAVNAVAJUĆI SLOJ OD JALOVINSKOG DROBLJENCA)

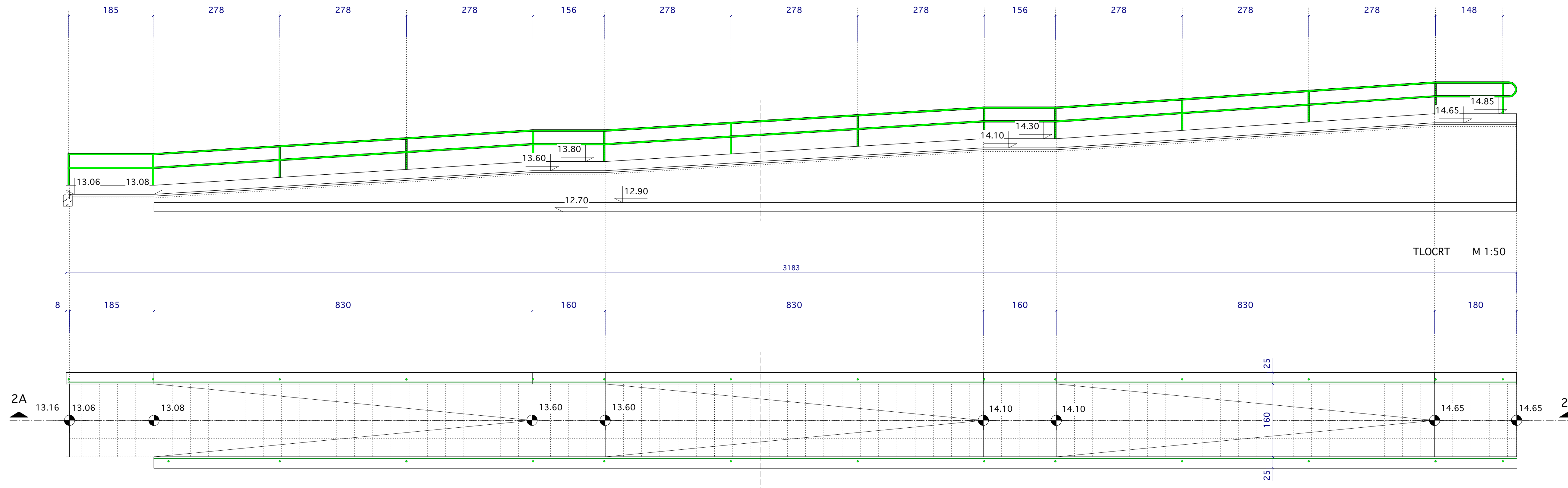
- ② ZAVRŠNI SLOJ - PREDGOTOVLJENE BETONSKE PLOČE 40/40/4 cm (POVR. OBRADA RIJEČNI KULIR OBLUTAK 4-8 mm)
- SLOJ KAMENOG DROBLJENCA (0-8 mm) d=4-5 cm
- SLOJ KAMENOG DROBLJENCA (0-30 mm) d=15-25 cm
- POBOLJŠANJE POSTELJICE (IZRAVNAVAJUĆI SLOJ OD JALOVINSKOG DROBLJENCA)

- ④ ZAVRŠNI SLOJ OD PLODNE ZEMLJE DEBLJINE 30 - 40 cm

ALBUS d.o.o. SPLIT ovl. inž. Mario Domljanović, br. ovl. 1070 Tel. 099 936 70 48	
INVESTITOR: GRAD SUPETAR	
GRAĐEVINA: DJEČJE IGRALIŠTE U SPLITSKOJ	
FAZA PROJEKTA: GLAVNI PROJEKT	
SADRŽAJ: PRESJEK 2-2	M 1:50
PROJEKTANT: Mario Domljanović d. i. g.	
OZNAKA: T.D. GSu-10/16	
DATUM: TRAVANJ 2016. LIST BR. 3.5.	

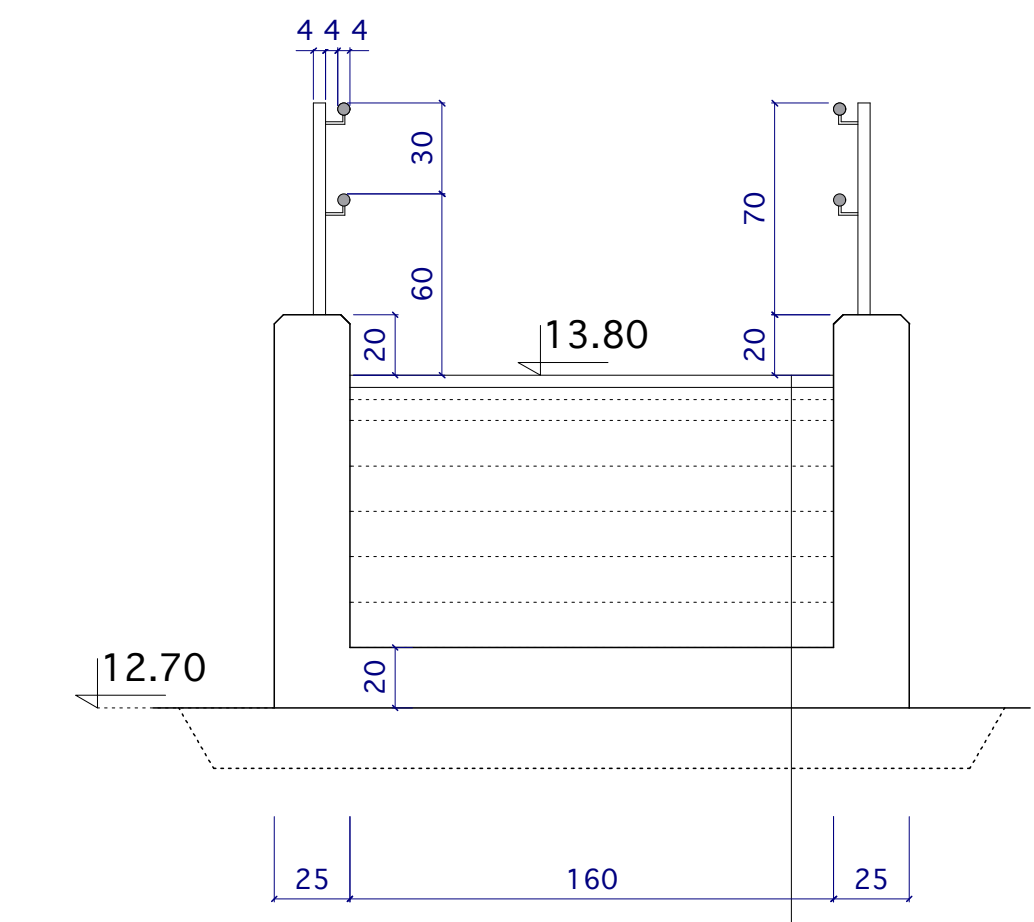


PRESJEK 2A - 2A M 1:50



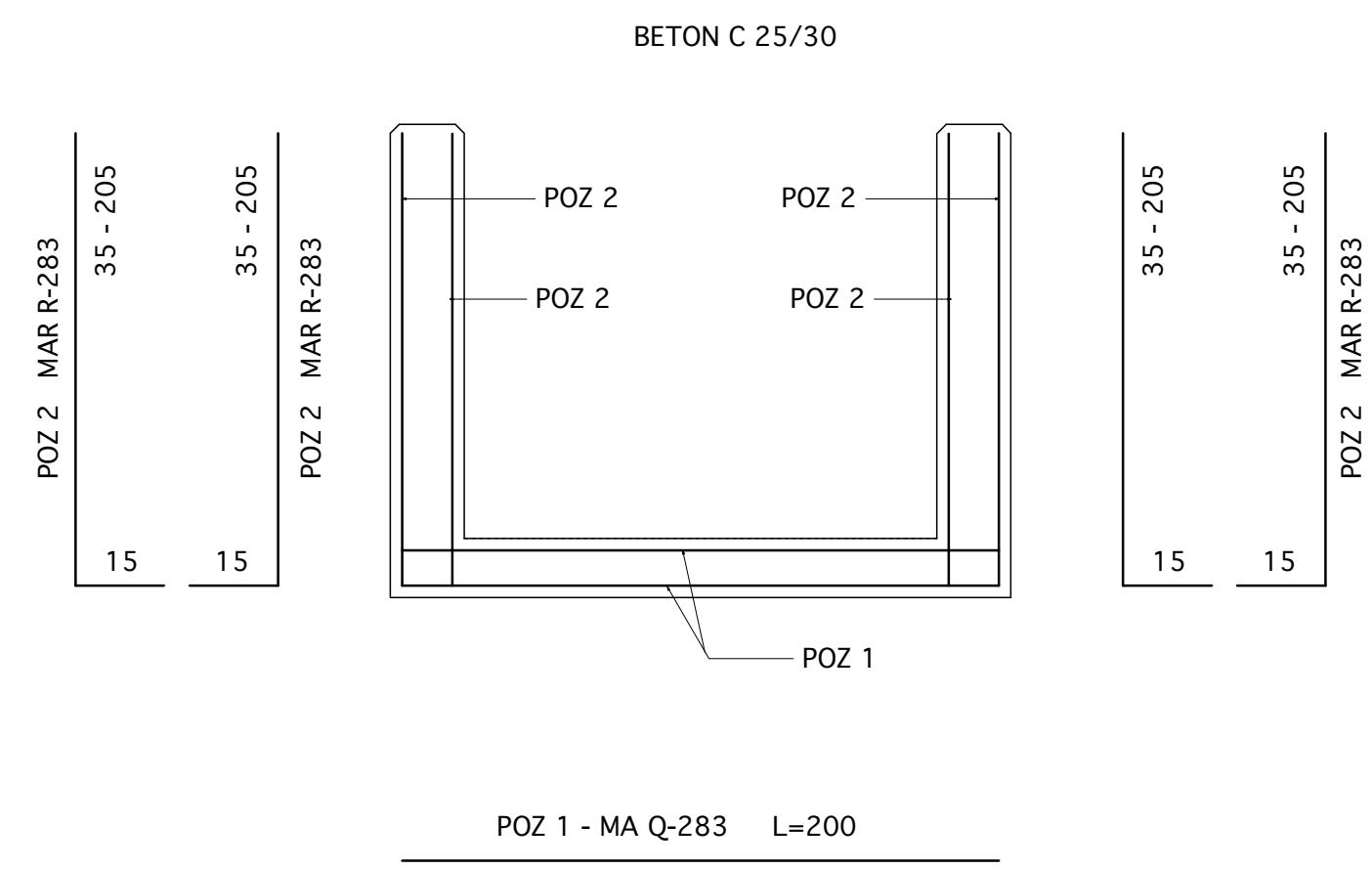
TLOCRT M 1:50

PRESJEK 1-1 M 1:25



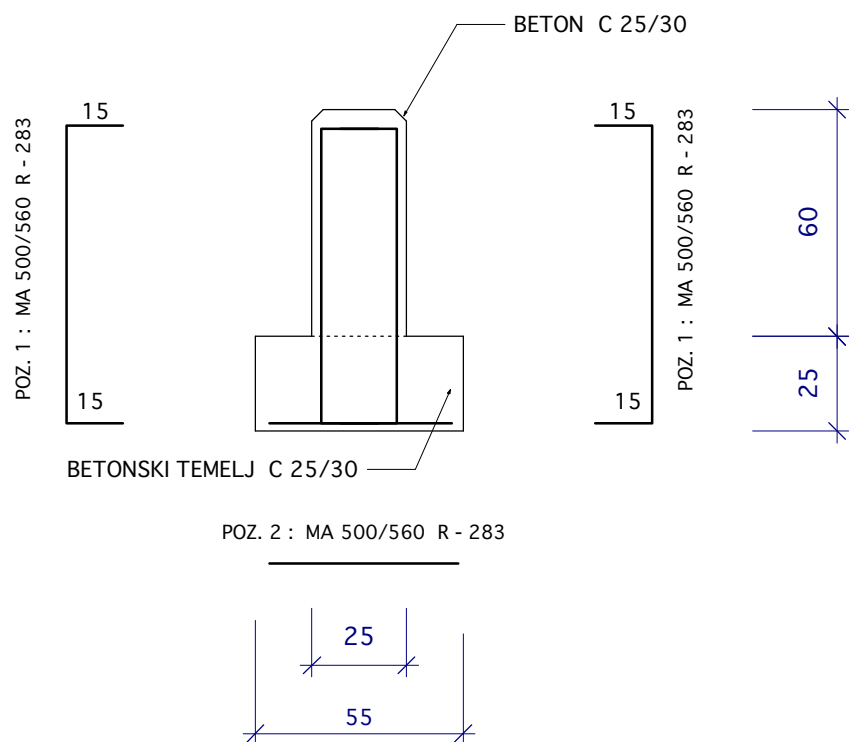
- ZAVRŠNI SLOJ - PREDGOTOVLJENE BETONSKE PLOČE 40/40/4 cm (POVR. OBRADA RIJEČNI KULIR OBLUTAK 4-8 mm)
- SLOJ KAMENOG DROBLJENCA (0-8 mm) d=4-5 cm
- KAMENI DROBLJENAC (0-60 mm) U SLOJEVIMA DEBLJINE d=15 cm
- ZAMJENSKI SLOJ OD KAMENOG DROBLJENCA 0-60 mm DEBLJINE 20 cm

PRESJEK 1-1 - ARMATURA KONSTRUKTIVNIH ELEMENATA RAMPE

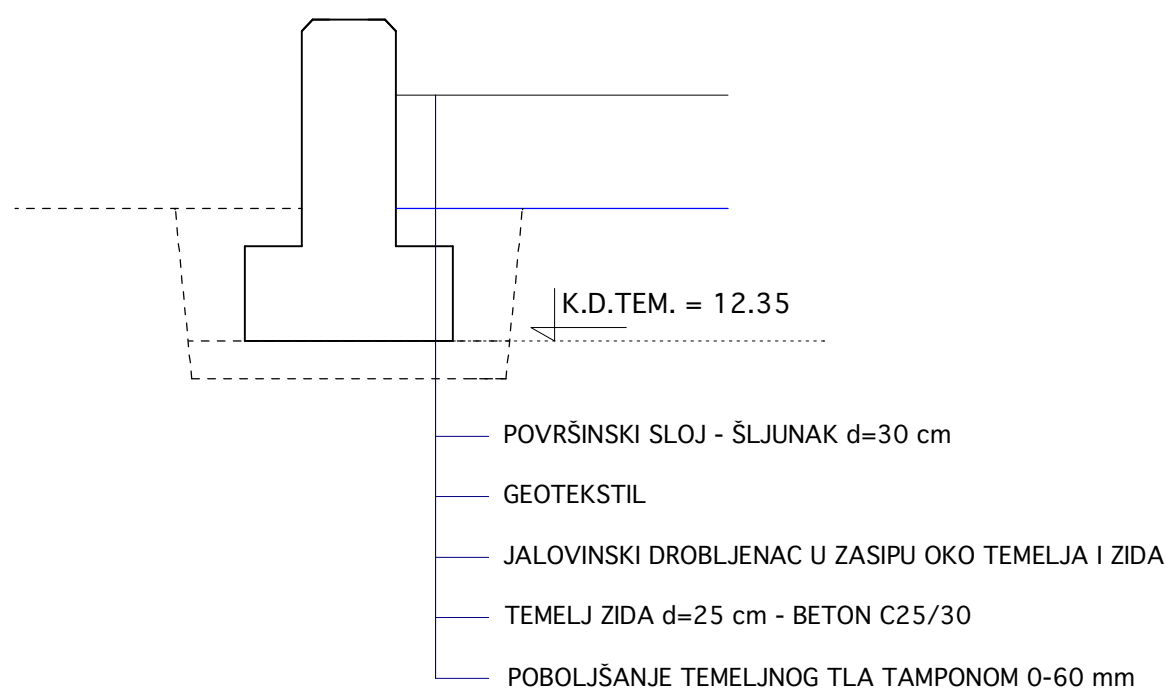


ALBUS d.o.o. SPLIT ovč. inž. Mario Domijanović, br. ovč. 1070 Tel. 099 936 70 46	
INVESTITOR: GRAD SUPETAR	
GRABEVINA: DJEČJE IGRALIŠTE U SPLITSKOJ	
FAZA PROJEKTA: GLAVNI PROJEKT	
SADRŽAJ: PRISTUPNA RAMPA	M 1:50
PROJEKTANT: Mario Domijanović d. l. g.	
OZNAKA: T.D. G5u-10/16	
DATUM: TRAVANJ 2016.	LIST BR. 3.6.

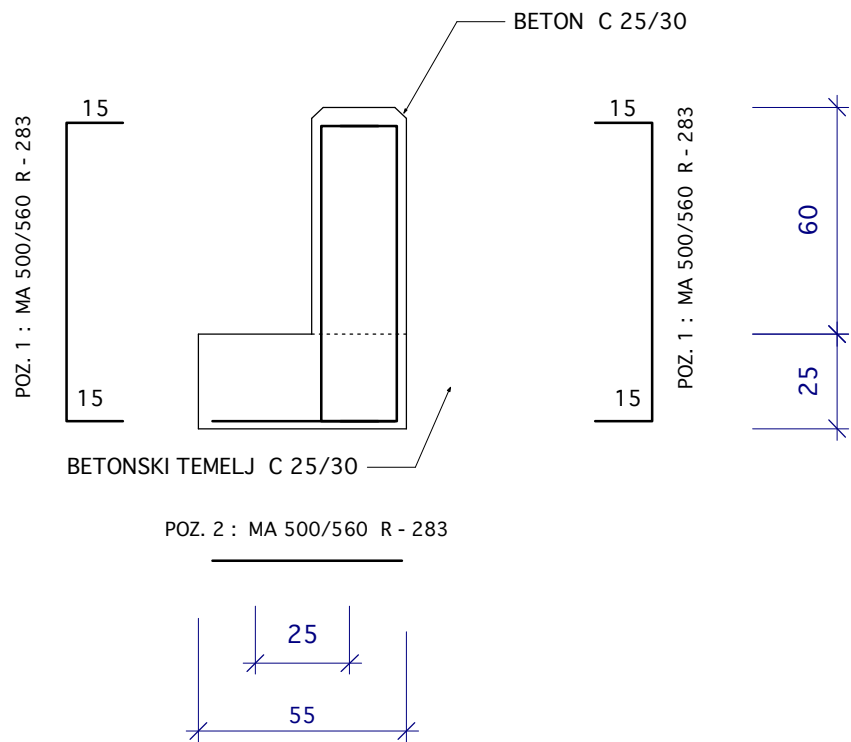
ARMATURA



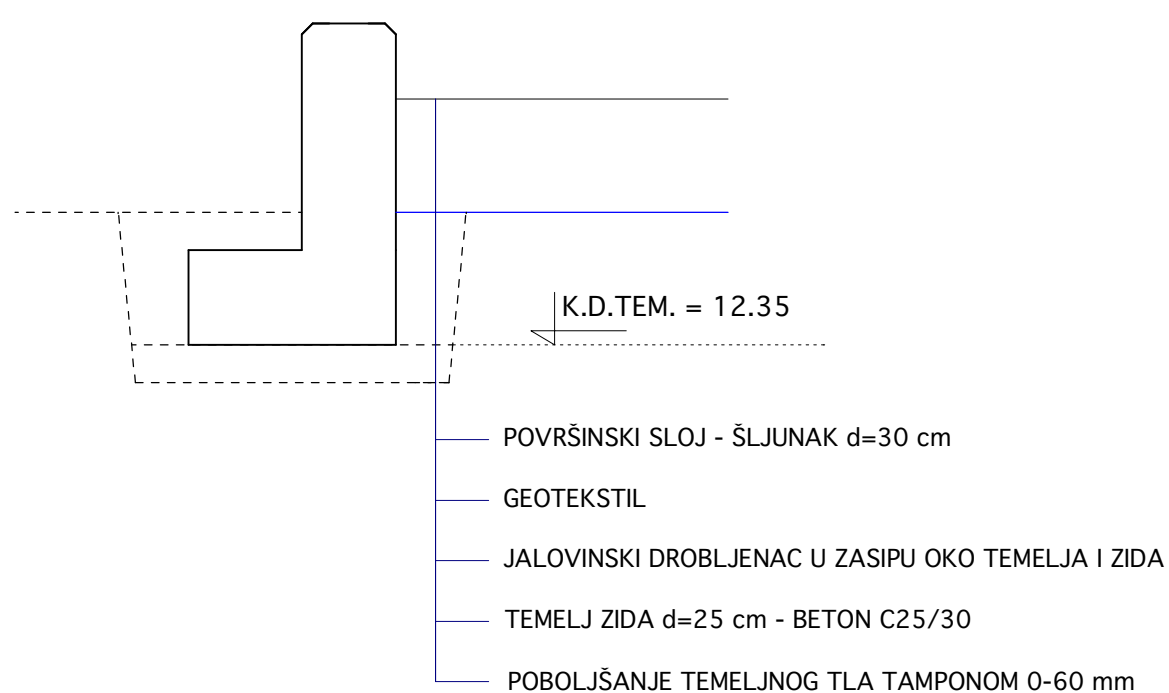
OGRADNI ZID - TIP 1 PRESJEK



ARMATURA

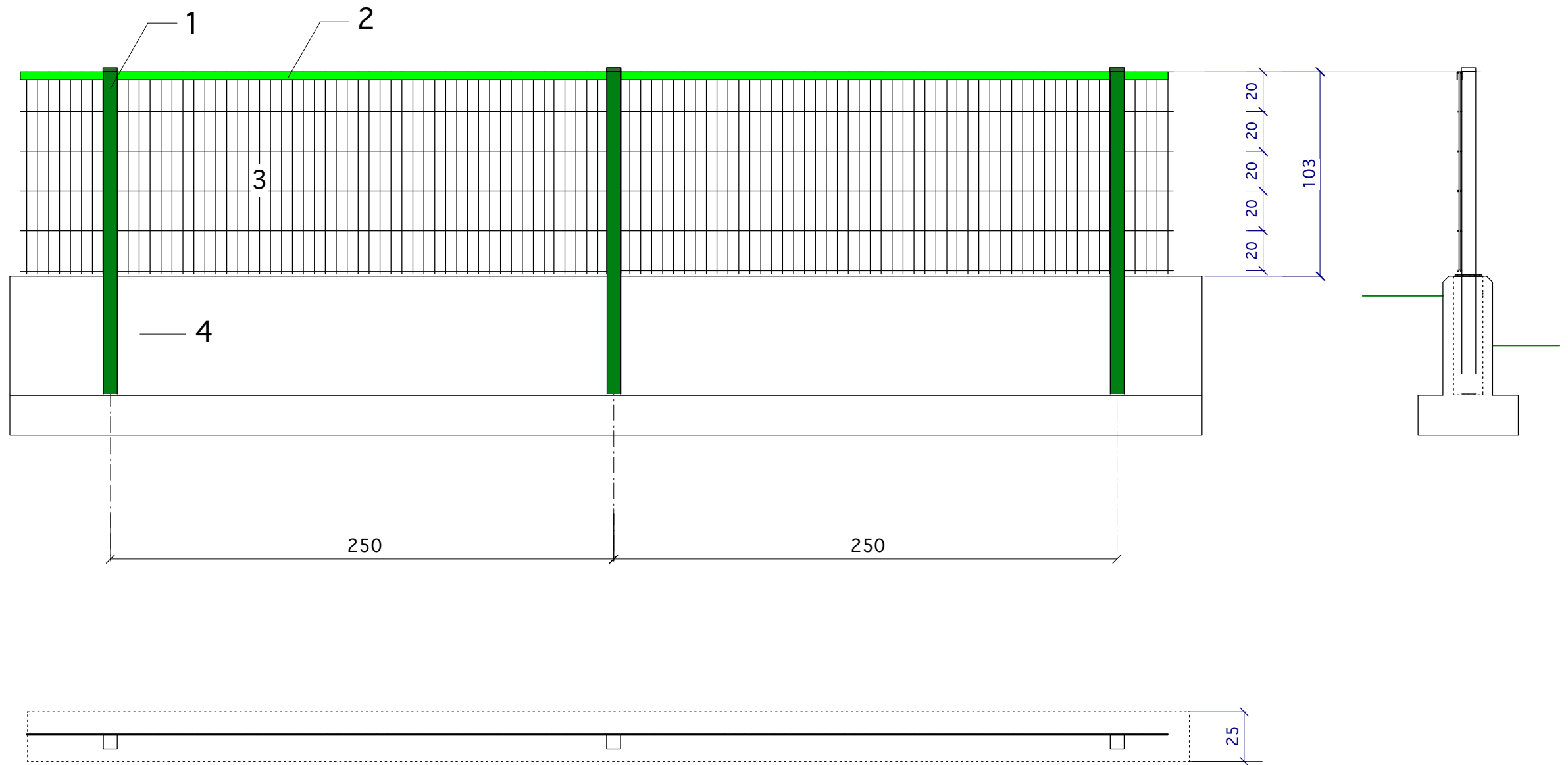


OGRADNI ZID - TIP 2 (ISTOČNI OBOD)



ALBUS d.o.o. SPLIT ovl. inž. Mario Domljanović, br. ovl. 1070 Tel. 098 936 70 46	
INVESTITOR: GRAD SUPETAR	
GRADEVINA: DJEČJE IGRALIŠTE U SPLITSKOJ	
FAZA PROJEKTA: GLAVNI PROJEKT	
SADRZAJ: OGRADNI ZID	M 1:20
PROJEKTANT: Mario Domljanović d. i. g.	
OZNAKA: T.D. GSu-10/16	
DATUM: TRAVANJ 2016.	LIST BR. 3.7.

# OGRADA



1 - STUP OGRADE 40/60 mm - BOJA ZELENA RAL 6005

2 - ZAŠTITNI RUKOHVAT

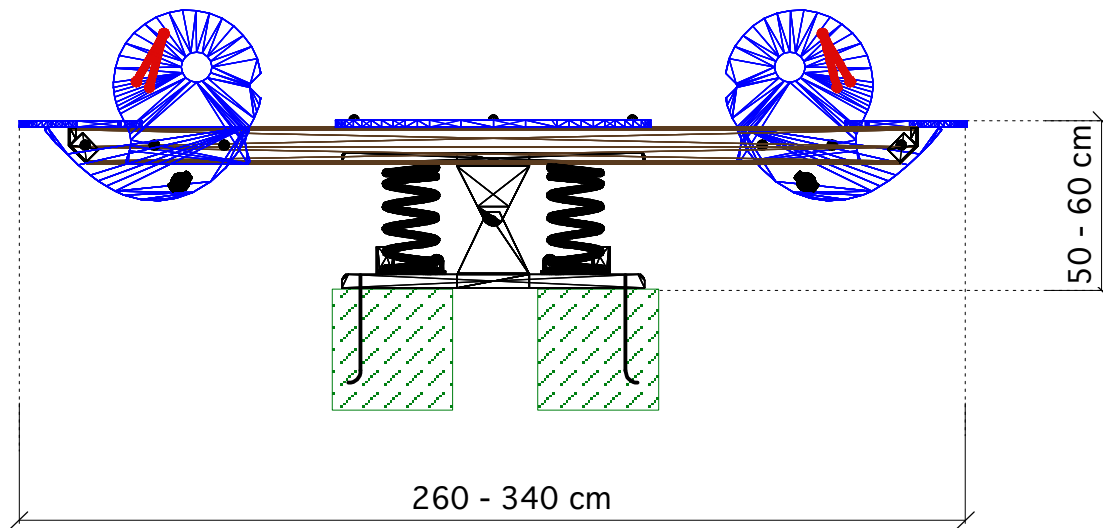
3 - PANEL OGRADE - BOJA ZELENA RAL 6005

4 - BETONSKI ZID

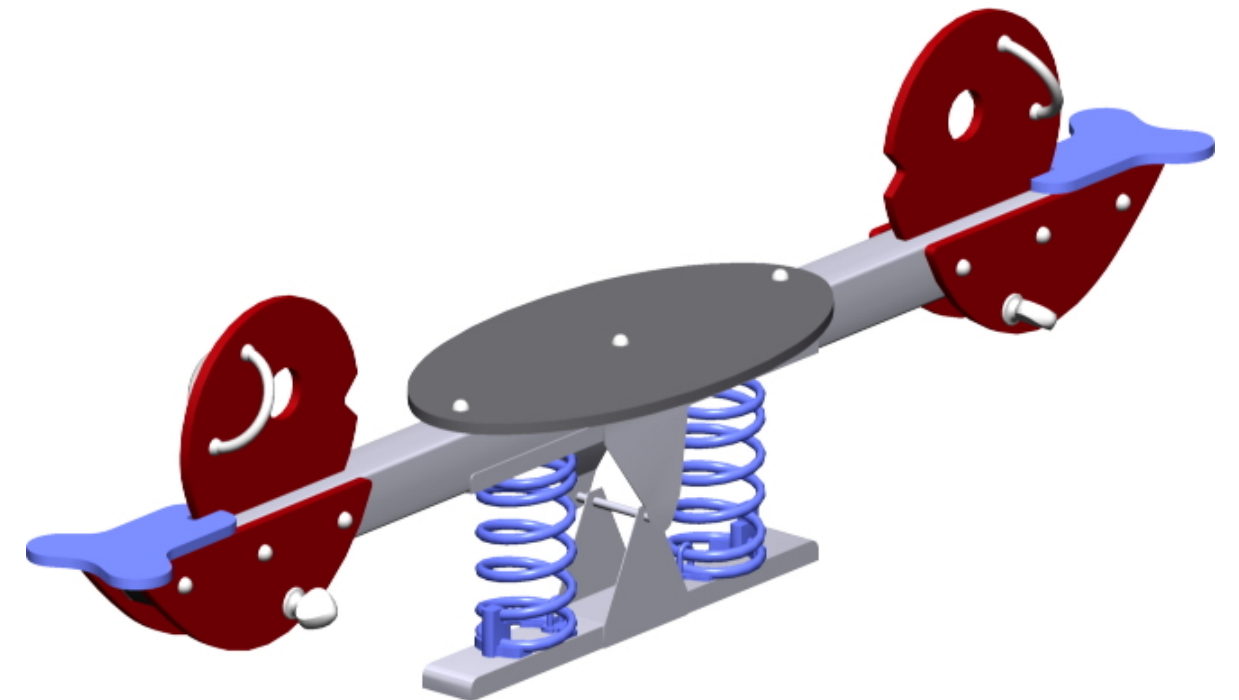
ALBUS d.o.o. SPLIT ovl. inž. Mario Domljanović, br. ovl. 1070 Tel. 098 936 70 46	
INVESTITOR: GRAD SUPETAR	
GRAĐEVINA: DJEČJE IGRALIŠTE U SPLITSKOJ	
FAZA PROJEKTA: GLAVNI PROJEKT	
SADRŽAJ: OGRADA	M 1:25
PROJEKTANT: Mario Domljanović d. i. g.	
OZNAKA: T.D. GSu-10/16	
DATUM: TRAVANJ 2016.	LIST BR. 3.8.

SPRAVA BR. 1 "KLACKALICA NA SPIRALNIM OPRUGAMA"

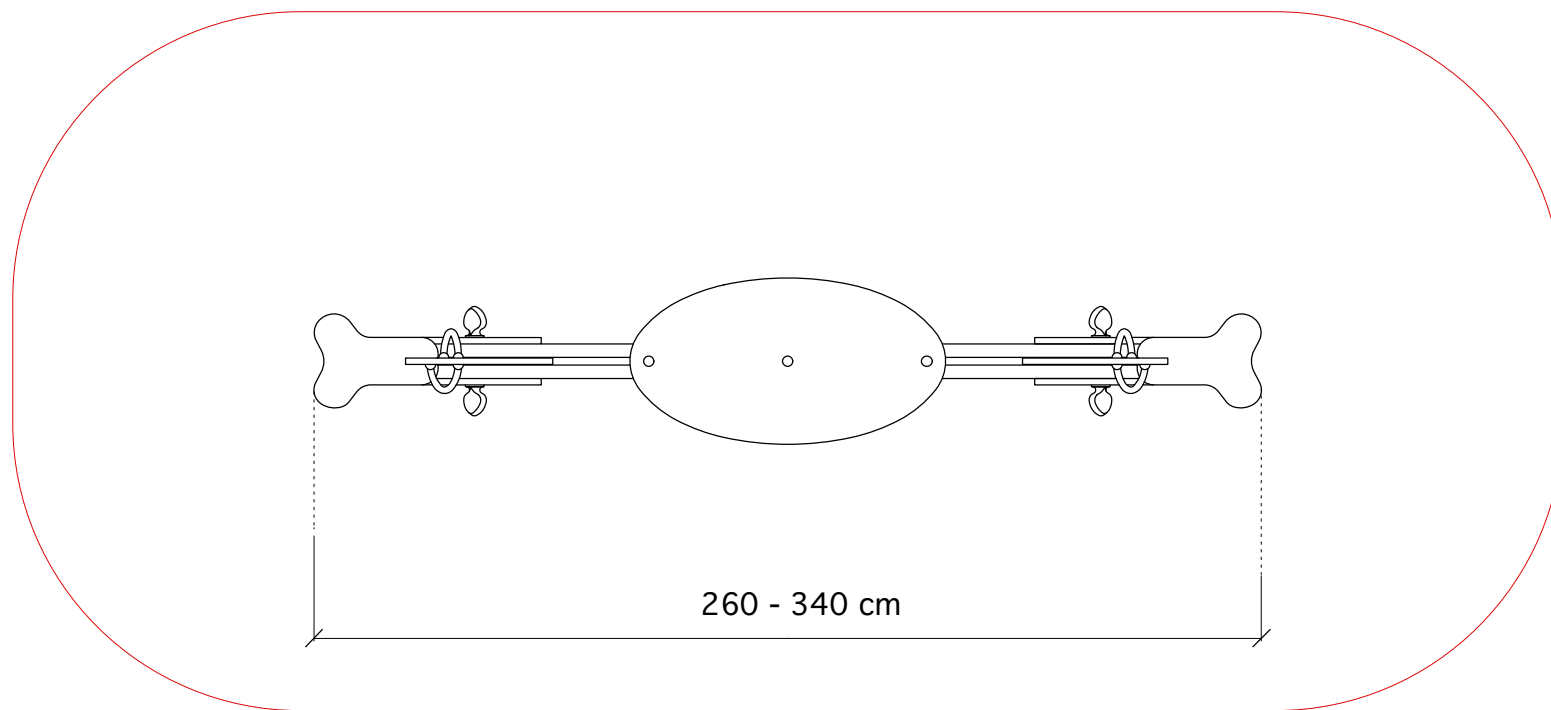
POGLED:



3D SLIKA:



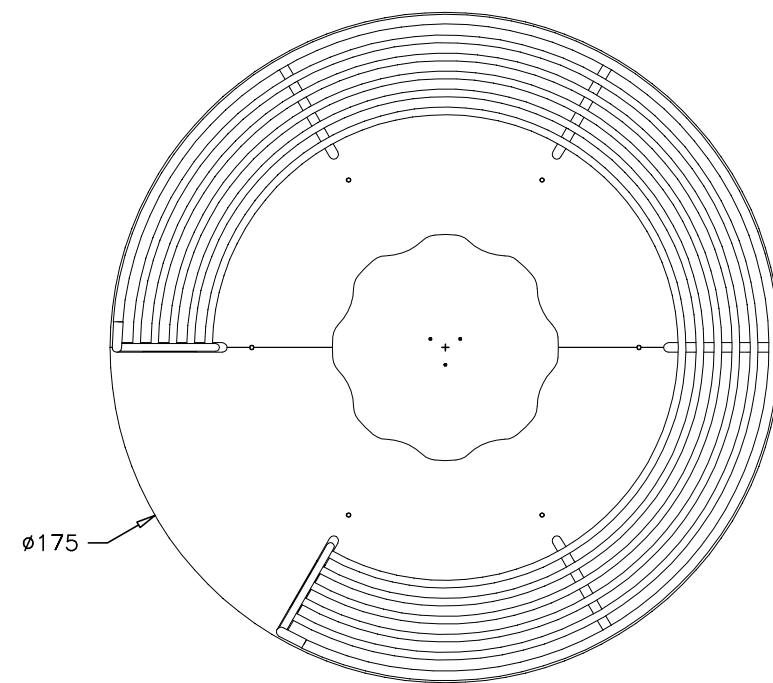
TLOCRT:



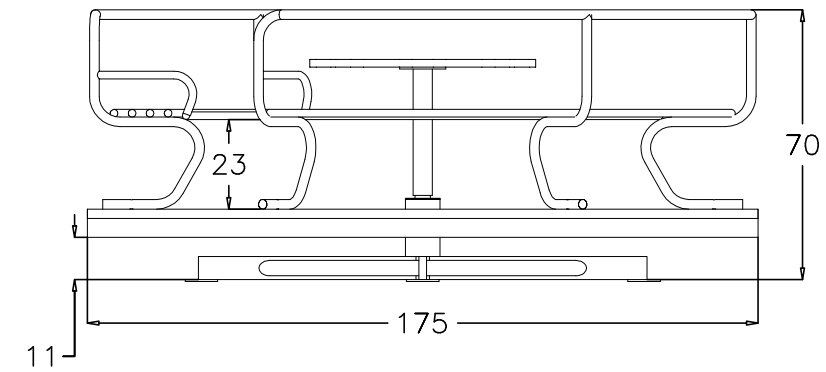
ALBUS d.o.o. SPLIT ovl. inž. Mario Domljanović, br. ovl. 1070 Tel. 098 936 70 46	
INVESTITOR: GRAD SUPETAR	
GRAĐEVINA: DJEČJE IGRALIŠTE U SPLITSKOJ	
FAZA PROJEKTA: GLAVNI PROJEKT	
SADRŽAJ: SPRAVA BR. 1 "KLACKALICA NA SPIRALNIM OPRUGAMA"	M 1:25
PROJEKTANT: Mario Domljanović d. i. g.	
OZNAKA: T.D. GSu-10/16	
DATUM: TRAVANJ 2016.	LIST BR. 3.9.



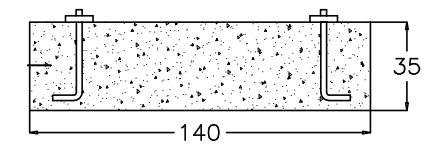
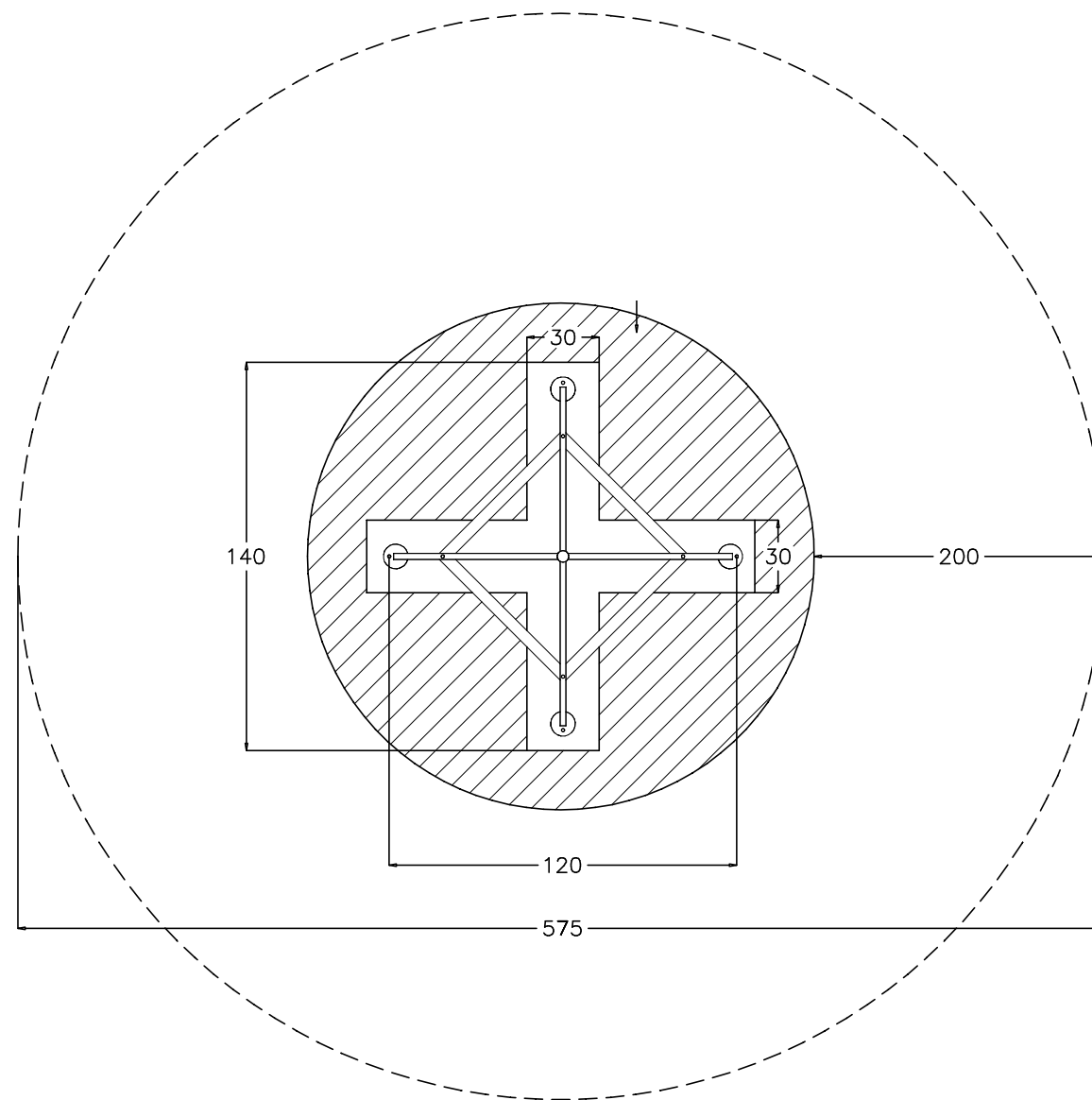
TLOCRT :



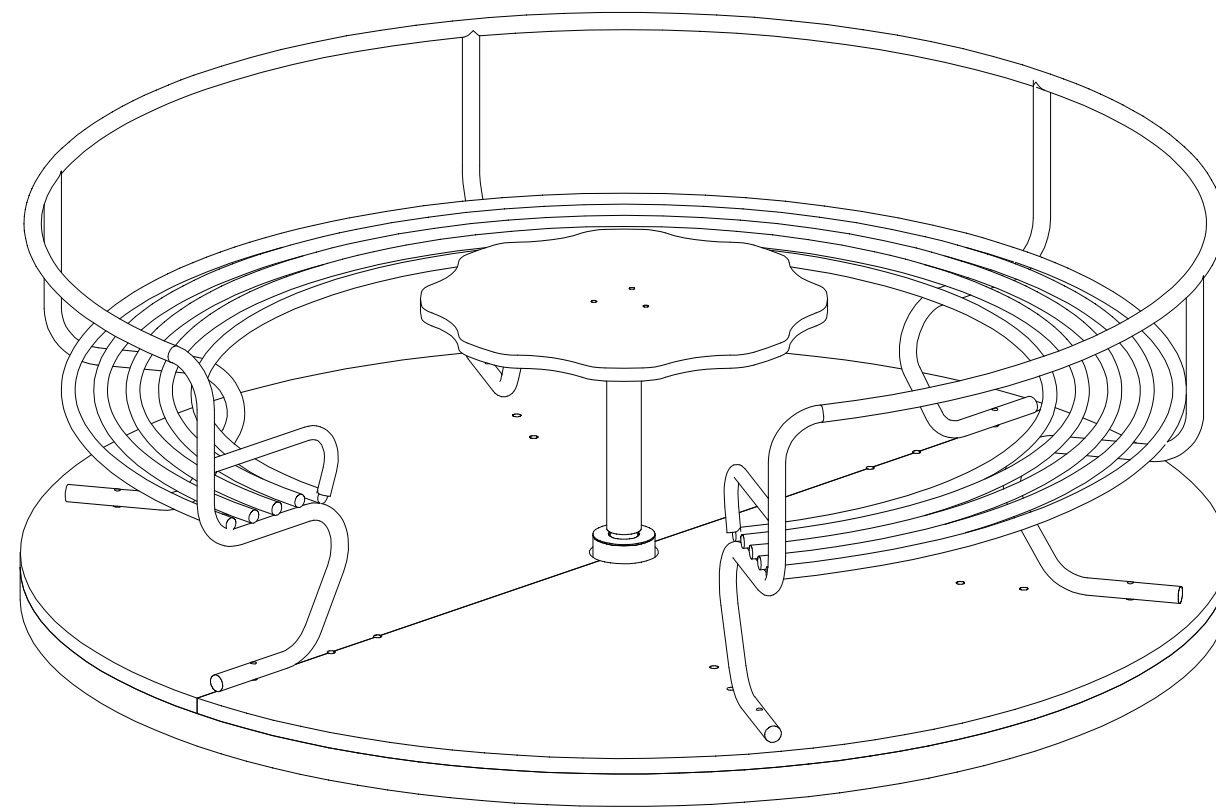
POGLED :



ALBUS d.o.o. SPLIT ovl. inž. Mario Domljanović, br. ovl. 1070 Tel. 098 936 70 46	
INVESTITOR: GRAD SUPETAR	
GRAĐEVINA: DJEČJE IGRALIŠTE U SPLITSKOJ	
FAZA PROJEKTA: GLAVNI PROJEKT	
SADRŽAJ: SPRAVA BR. 2 KARUSEL - TLOCRT I POGLED	
PROJEKTANT: Mario Domljanović d. i. g.	
OZNAKA: T.D. GSu-10/16	
DATUM: TRAVANJ 2016.	LIST BR. 3.10.

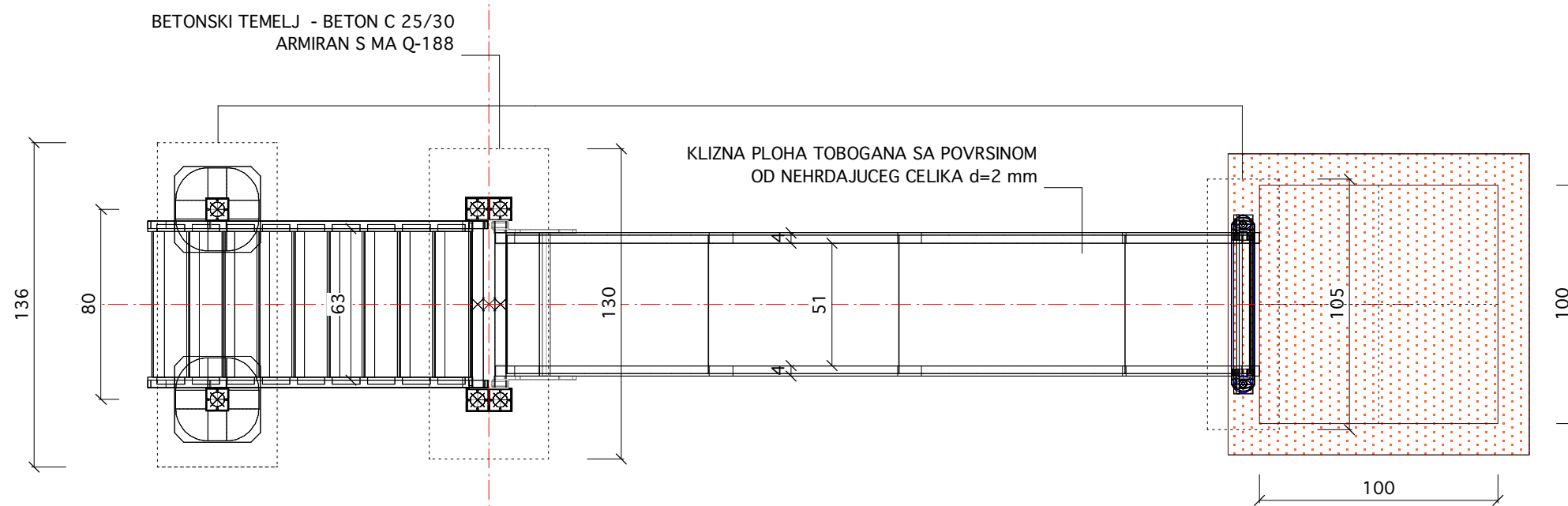
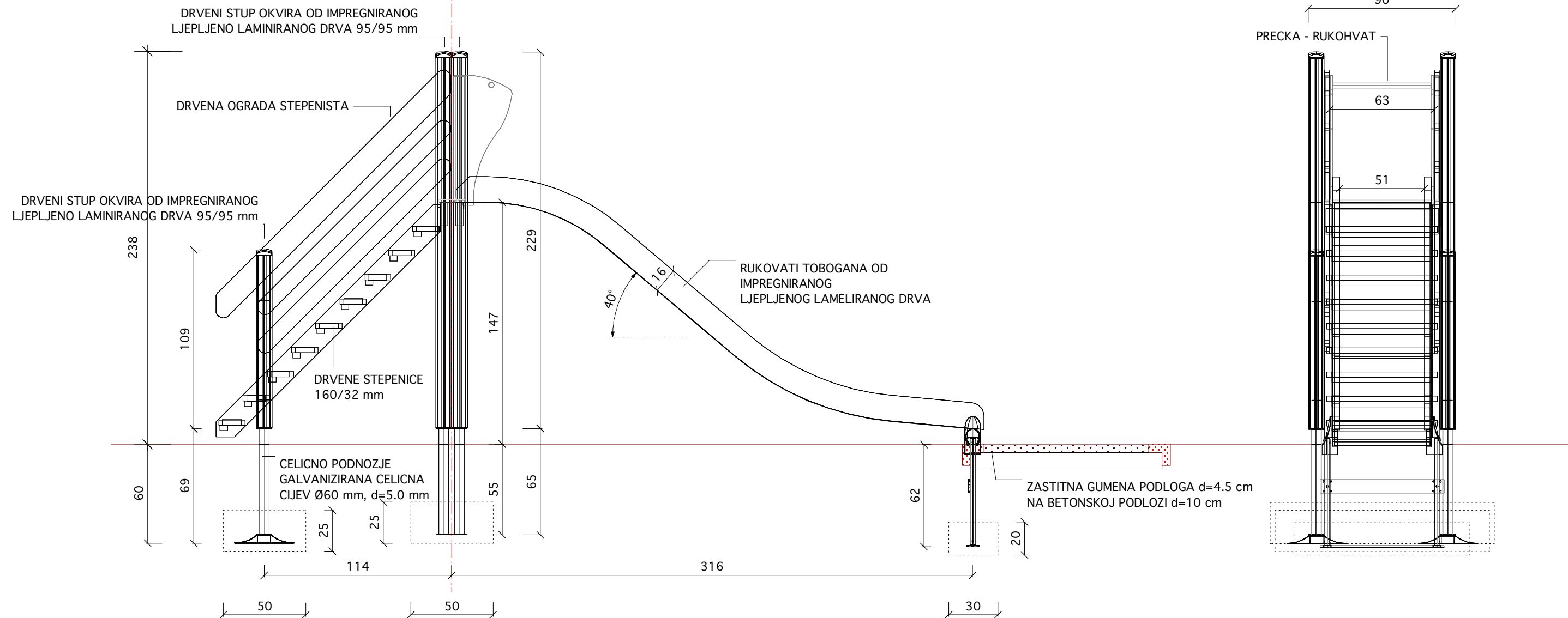


ALBUS d.o.o. SPLIT ovl. inž. Mario Domljanović, br. ovl. 1070 Tel. 098 936 70 46	
INVESTITOR: GRAD SUPETAR	
GRADEVINA: DJEČJE IGRALIŠTE U SPLITSKOJ	
FAZA PROJEKTA: GLAVNI PROJEKT	
SADRŽAJ: SPRAVA BR. 2 KARUSEL - TEMELJENJE	
PROJEKTANT: Mario Domljanović d. i. g.	
OZNAKA: T.D. GSu-10/16	
DATUM: TRAVANJ 2016.	LIST BR. 3.11.

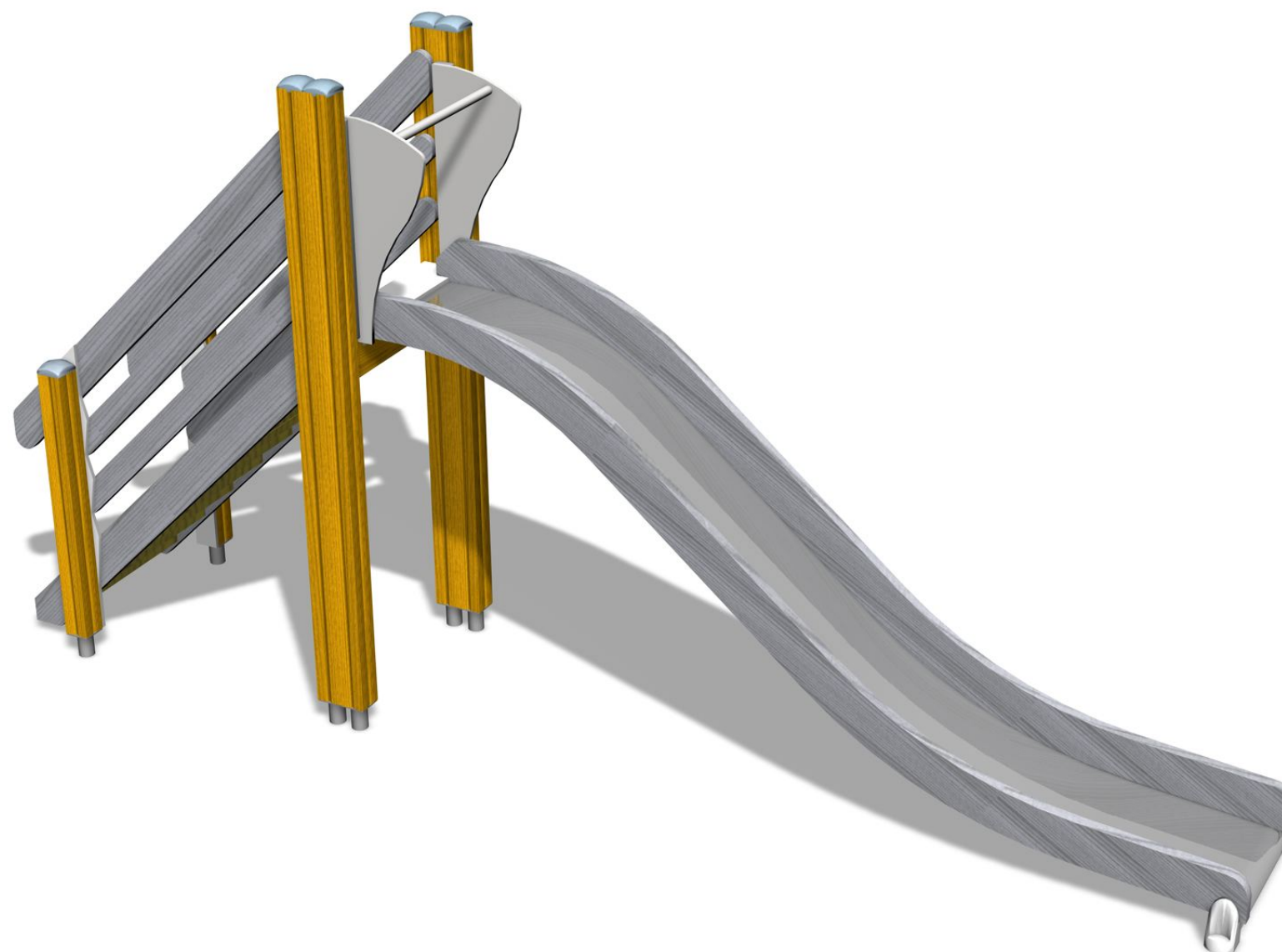


ALBUS d.o.o. SPLIT ovl. inž. Mario Domljanović, br. ovl. 1070 Tel. 098 936 70 46	
INVESTITOR: GRAD SUPETAR	
GRAĐEVINA: DJEČJE IGRALIŠTE U SPLITSKOJ	
FAZA PROJEKTA: GLAVNI PROJEKT	
SADRŽAJ: SPRAVA BR. 2 KARUSEL - 3D SLIKA	
PROJEKTANT: Mario Domljanović d. i. g.	
OZNAKA: T.D. GSu-10/16	
DATUM: TRAVANJ 2016.	LIST BR. 3.12.

SPRAVA BR. 3 "TOBOGAN" - NACRTI



ALBUS d.o.o. SPLIT ovl. inž. Mario Domljanović, br. ovl. 1070 Tel. 098 936 70 46	
INVESTITOR: GRAD SUPETAR	
GRADEVINA: DJEČJE IGRALIŠTE U SPLITSKOJ	
FAZA PROJEKTA: GLAVNI PROJEKT	
SADRŽAJ: SPRAVA BR. 3 - TOBOGAN NACRTI	M 1:25
PROJEKTANT: Mario Domljanović d. i. g.	
OZNAKA: T.D. GSu-10/16	
DATUM: TRAVANJ 2016.	LIST BR. 3.13.

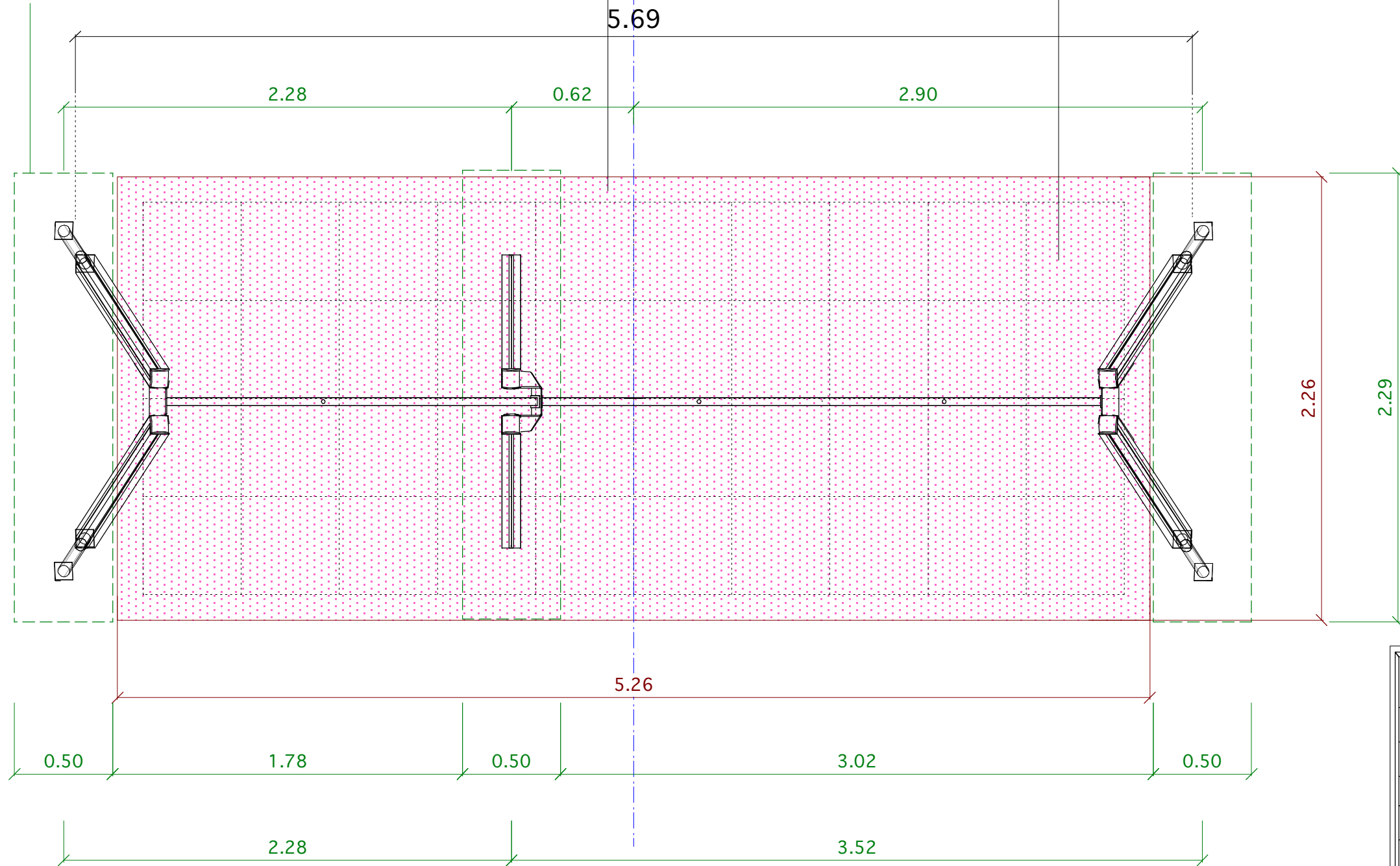


ALBUS d.o.o. SPLIT ovl. inž. Mario Domljanović, br. ovl. 1070 Tel. 098 936 70 46	
INVESTITOR: GRAD SUPETAR	
GRADEVINA: DJEČJE IGRALIŠTE U SPLITSKOJ	
FAZA PROJEKTA: GLAVNI PROJEKT	
SADRŽAJ: SPRAVA BR. 3 "TOBOGAN" - 3D SLIKA	M 1:25
PROJEKTANT: Mario Domljanović d. i. g.	
OZNAKA: T.D. GSu-10/16	
DATUM: TRAVANJ 2016.	LIST BR. 3.14.

TRAKASTI TEMELJ DIM. 50/25 cm  
U POPREČNOM PRESJEKU

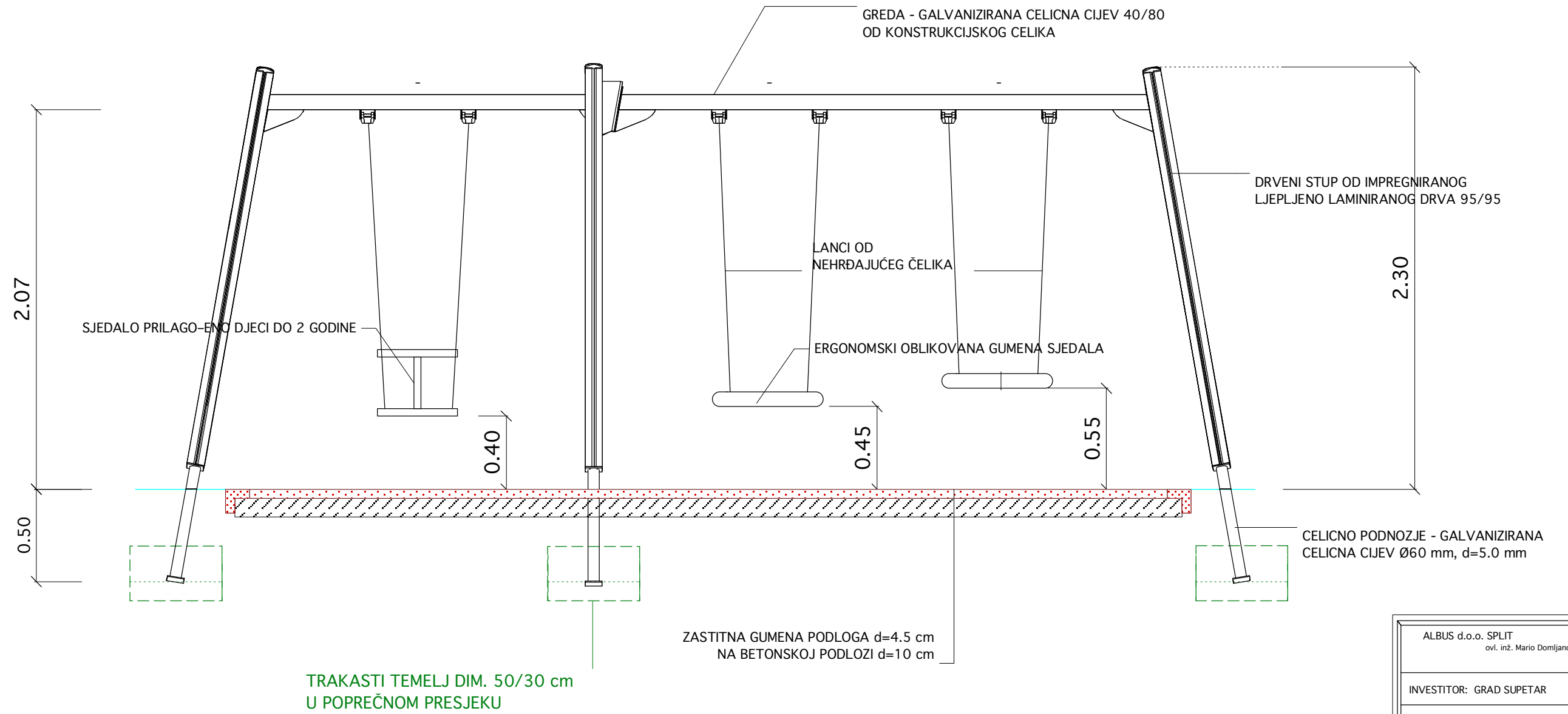
ZASTITNA GUMENA PODLOGA d=4.5 cm  
NA BETONSKOJ PODLOZI d=10 cm, "L" PROFILI 13/13 cm

ZASTITNA GUMENA PODLOGA d=4.5 cm  
NA BETONSKOJ PODLOZI d=10 cm, PLOČE 50/50 cm



ALBUS d.o.o. SPLIT ovl. inž. Mario Domljanović, br. ovl. 1070 Tel. 098 936 70 46	
INVESTITOR: GRAD SUPETAR	
GRAĐEVINA: DJEČJE IGRALIŠTE U SPLITSKOJ	
FAZA PROJEKTA: GLAVNI PROJEKT	
SADRŽAJ: SPRAVA BR. 4 "LJULJAČKA" - TLOCRT	M 1:25
PROJEKTANT: Mario Domljanović d. i. g.	
OZNAKA: T.D. GSu-10/16	
DATUM: TRAVANJ 2016.	LIST BR. 3.15.

SPRAVA BR. 4 "LJULJAČKA - TROSJED" - POGLED



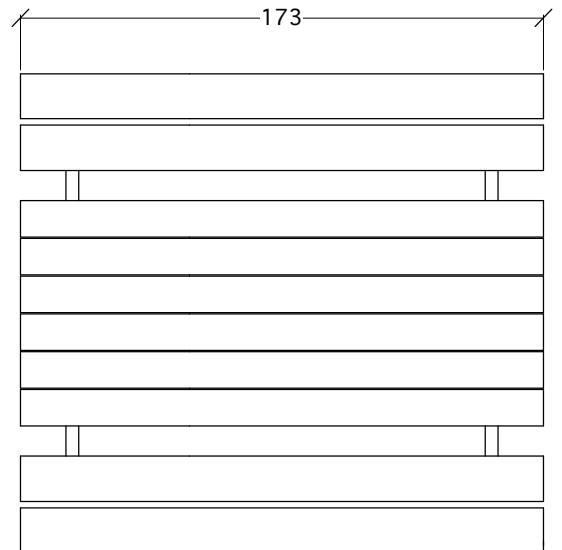
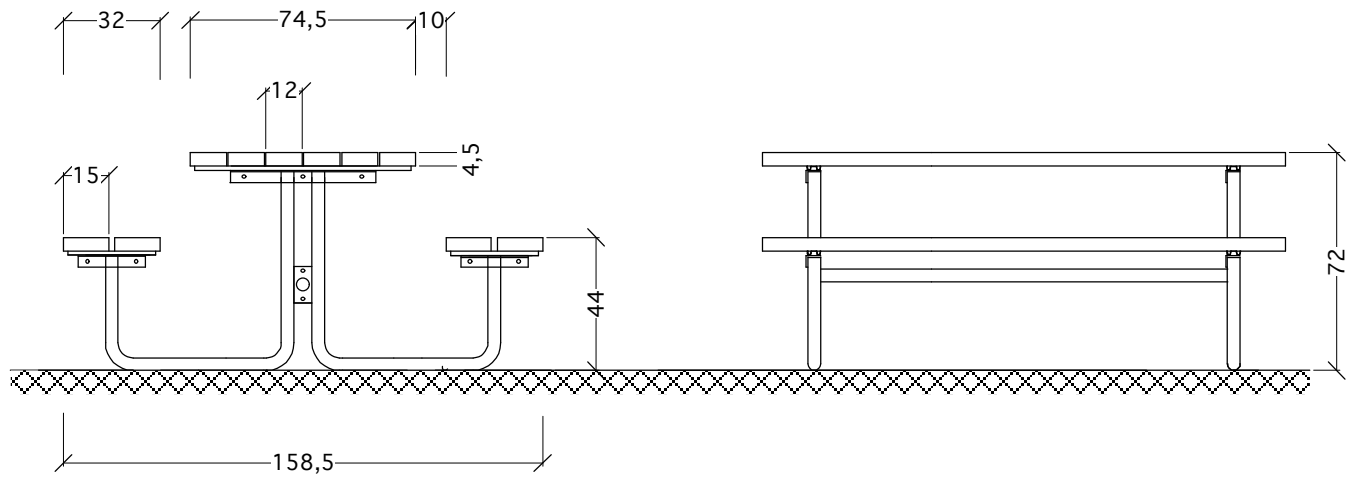
ALBUS d.o.o. SPLIT ovl. inž. Mario Domljanović, br. ovl. 1070 Tel. 098 936 70 46	
INVESTITOR: GRAD SUPETAR	
GRAĐEVINA: DJEČJE IGRALIŠTE U SPLITSKOJ	
FAZA PROJEKTA: GLAVNI PROJEKT	
SADRŽAJ: SPRAVA BR. 4 "LJULJAČKA" - POGLED	M 1:25
PROJEKTANT: Mario Domljanović d. i. g.	
OZNAKA: T.D. GSu-10/16	
DATUM: TRAVANJ 2016.	LIST BR. 3.16.



ALBUS d.o.o. SPLIT ovl. inž. Mario Domljanović, br. ovl. 1070 Tel. 098 936 70 46	
INVESTITOR: GRAD SUPETAR	
GRAĐEVINA: DJEČJE IGRALIŠTE U SPLITSKOJ	
FAZA PROJEKTA: GLAVNI PROJEKT	
SADRŽAJ: SPRAVA BR. 4 "LJULJAČKA" - 3D CRTEŽ	M 1:25
PROJEKTANT: Mario Domljanović d. i. g.	
OZNAKA: T.D. GSu-10/16	
DATUM: TRAVANJ 2016.	LIST BR. 3.17.

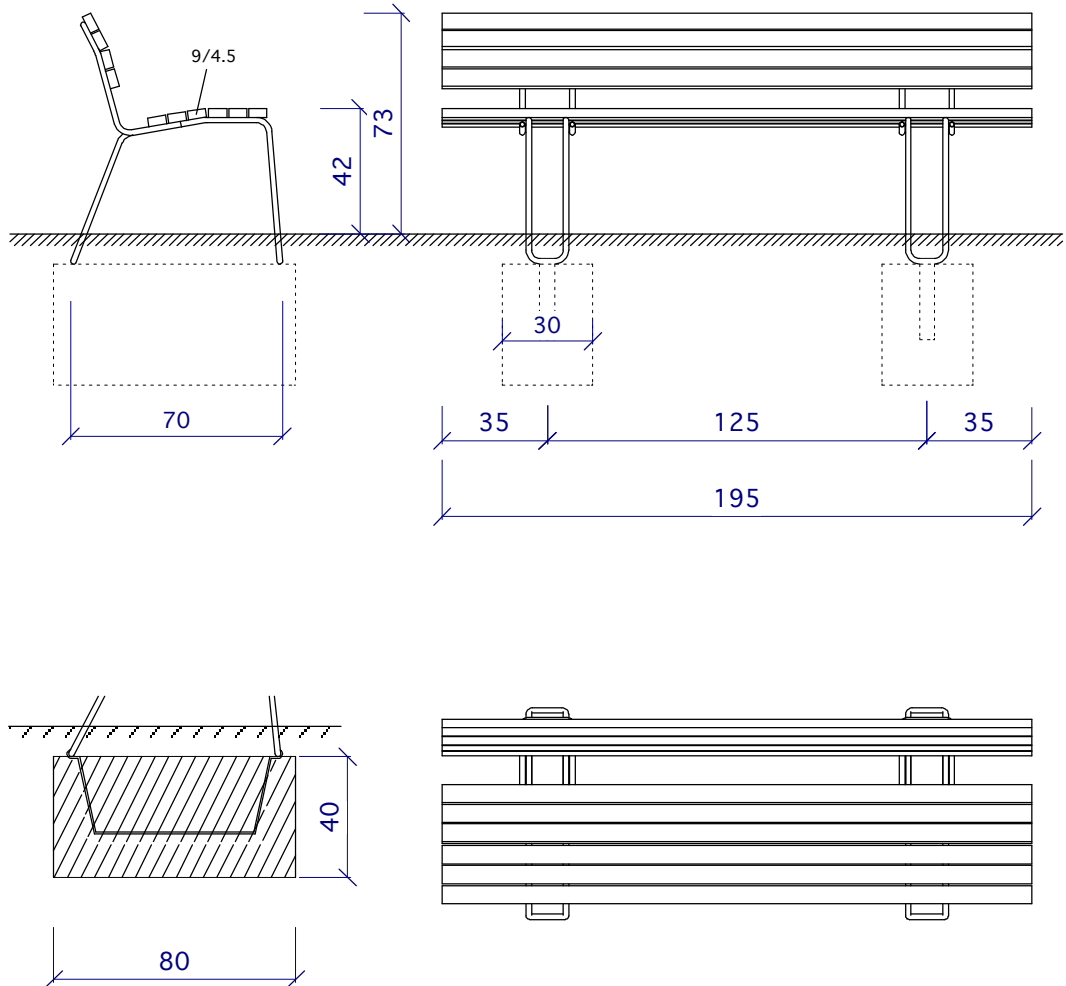


# PICNIC STOL



ALBUS d.o.o. SPLIT ovl. inž. Mario Domljanović, br. ovl. 1070 Tel. 098 936 70 46	
INVESTITOR: GRAD SUPETAR	
GRADEVINA: DJEČJE IGRALIŠTE U SPLITSKOJ	
FAZA PROJEKTA: GLAVNI PROJEKT	
SADRZAJ: PICNIC STOL	M 1:25
PROJEKTANT: Mario Domljanović d. i. g.	
OZNAKA: T.D. GSu-10/16	
DATUM: TRAVANJ 2016.	LIST BR. 3.18.

# KLUPA ZA SJEDENJE 1:25



ALBUS d.o.o. SPLIT ovl. inž. Mario Domljanović, br. ovl. 1070 Tel. 098 936 70 46	
INVESTITOR: GRAD SUPETAR	
GRAĐEVINA: DJEČJE IGRALIŠTE U SPLITSKOJ	
FAZA PROJEKTA: GLAVNI PROJEKT	
SADRZAJ: KLUPA ZASJEDENJE	M 1:25
PROJEKTANT: Mario Domljanović d. i. g.	
OZNAKA: T.D. GSu-10/16	
DATUM: TRAVANJ 2016.	LIST BR. 3.19.

# TABLA UPOZORENJA



ALBUS d.o.o. SPLIT ovl. inž. Mario Domljanović, br. ovl. 1070 Tel. 098 936 70 46	
INVESTITOR: GRAD SUPETAR	
GRAĐEVINA: DJEČJE IGRALIŠTE U SPLITSKOJ	
FAZA PROJEKTA: GLAVNI PROJEKT	
SADRŽAJ: TABLA UPOZORENJA	M 1:10
PROJEKTANT: Mario Domljanović d. i. g.	
OZNAKA: T.D. GSu-10/16	
DATUM: TRAVANJ 2016.	LIST BR. 3.20.